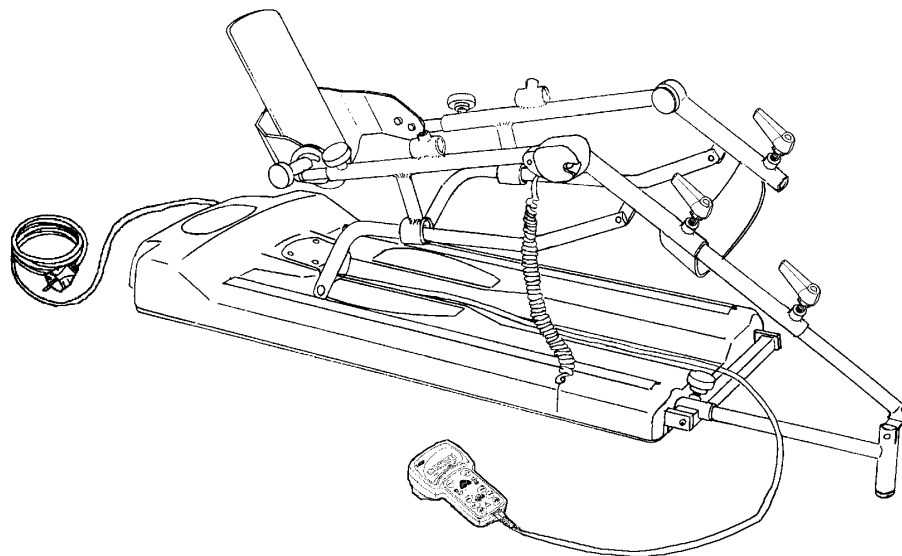


NOTICE PIECES DE RECHANGE
CATALOGUE OF SPARE PARTS
ERSATZTEILLISTE



KINETEC

AbilityOne

AbilityOne Kinetec S.A.
Zone industrielle
Rue Albert Deville, TOURNES
F-08014 Charleville-Mézières Cedex, France

Siège social :

Tél. : +33 (0)3.24.52.91.21

Fax : +33 (0)3.24.52.90.34

Commercial France :

Tél. : 03.24.52.61.15 / 16

Fax : 03.24.52.96.25

APPAREIL DE MOBILISATION ARTICULAIRE PASSIVE DU GENOU
KNEE CONTINUOUS PASSIVE MOTION DEVICE
GERÄT ZUR PASSIVEN GELENKBEWEGUNG DER KNIEGELENKE

Notice N° 467896198-G

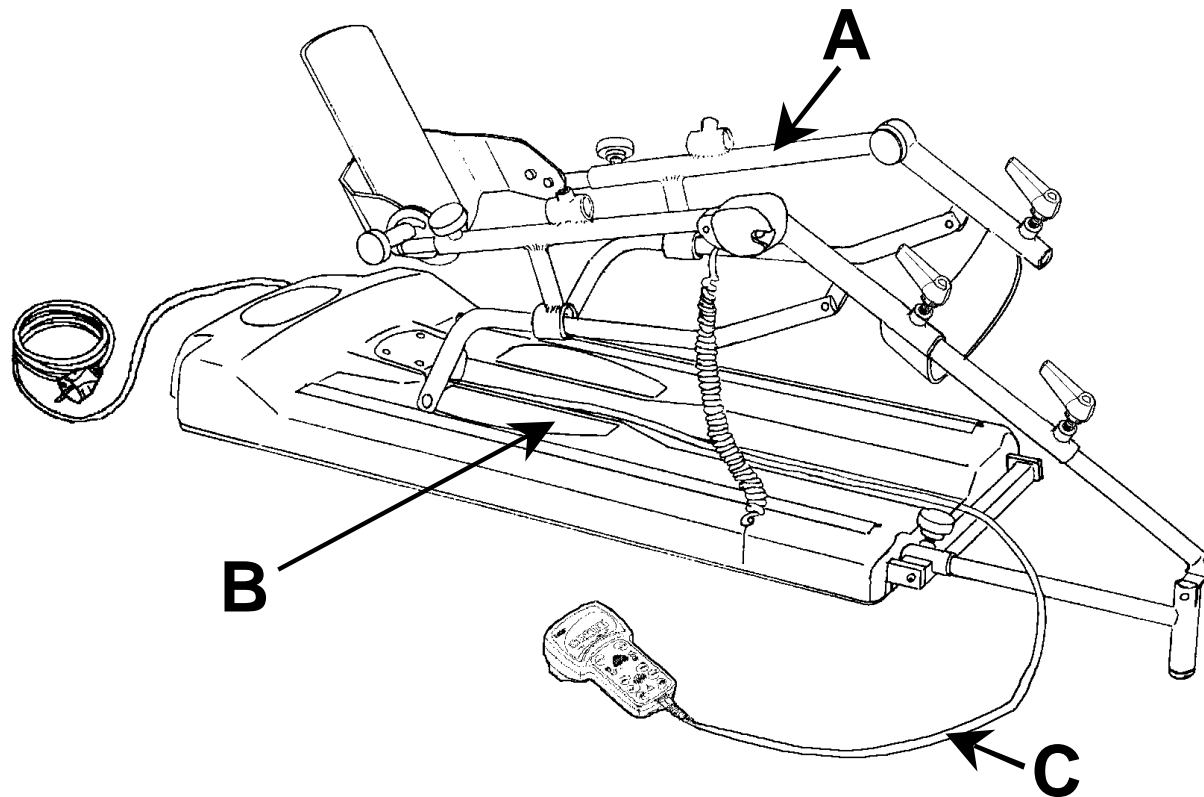
Mise à jour le 18/02/03

AbilityOne Kinetec se réserve le droit de toutes modifications techniques.

AbilityOne Kinetec reserves the right to effect technical modifications.

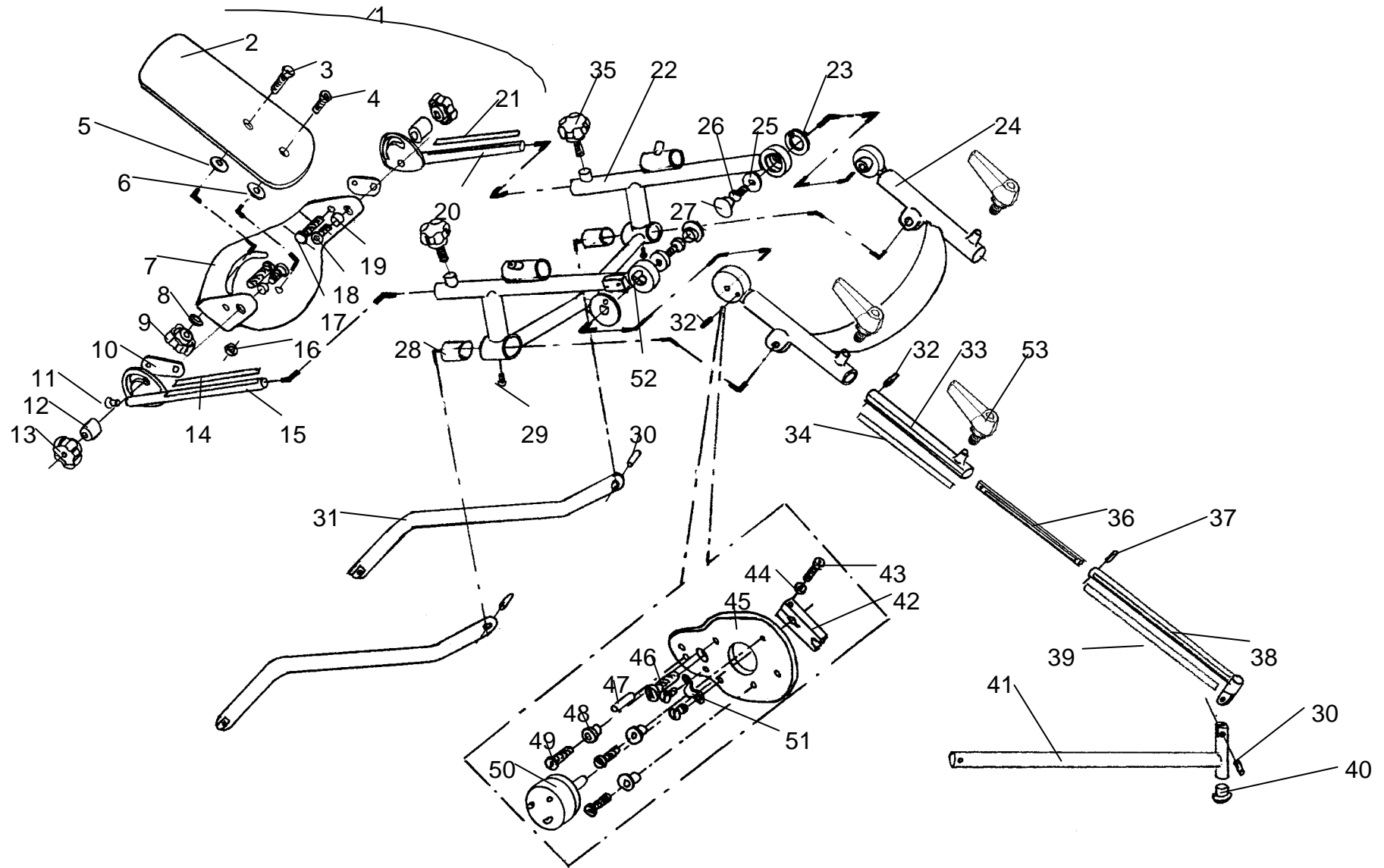
AbilityOne Kinetec behält sich das Recht vor, jegliche technische Änderungen durchzuführen.

Performa S2

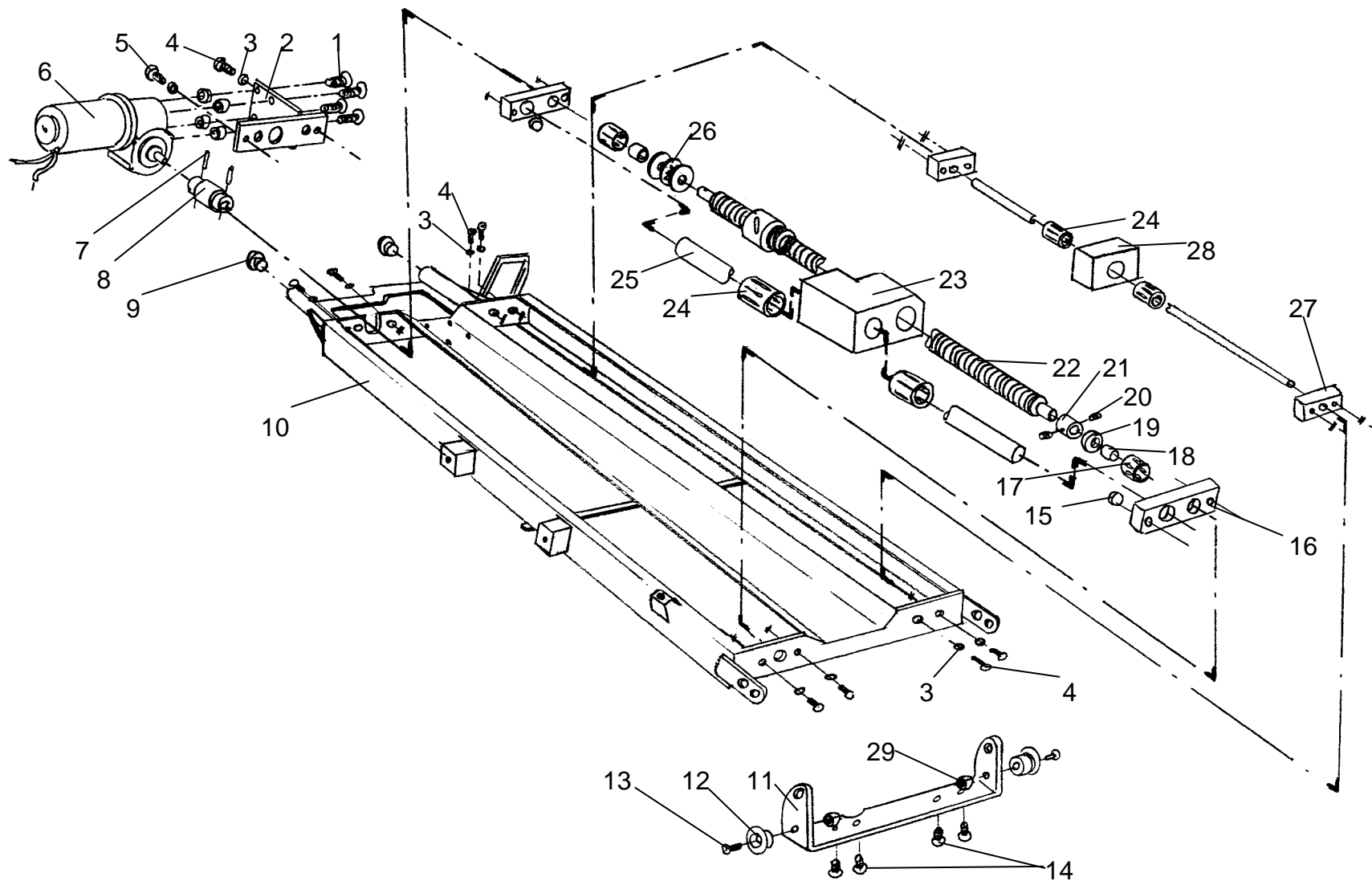


	SOMMAIRE	<i>CONTENTS</i>	INHALTSVERZEICHNIS	Page/Seite
A	SUPPORT DE JAMBE	<i>LEG SUPPORT</i>	BEINAUFLAGE	3 - 4
B	ENTRAINEMENT DU MOTEUR	<i>DRIVING MOTOR</i>	ANTRIEBSMECHANISMUS MOTOR	5 - 6
C	ELECTRONIQUE	<i>ELECTRONICS</i>	ELEKTRONIK	7 - 8
D	SCHEMA ELECTRIQUE	<i>WIRING DIAGRAM</i>	SCHALTPLAN	9

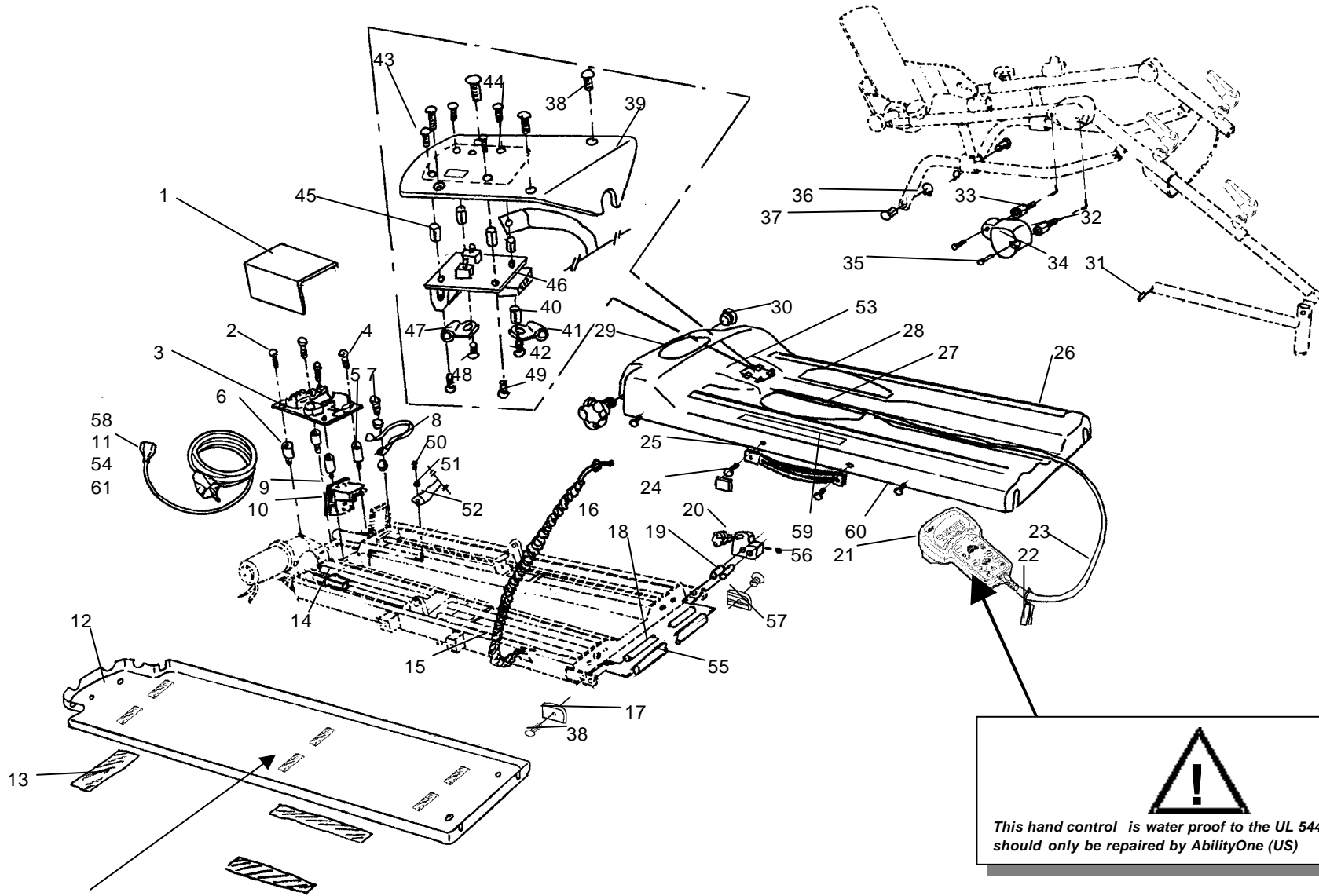
A	SUPPORT DE JAMBE	LEG SUPPORT	BEINAUFLAGE
----------	-------------------------	--------------------	--------------------



A		SUPPORT DE JAMBE		LEG SUPPORT		BEINAUFLAGE	
N°	REF. / NUMBER	Q.	DESIGNATION	DESIGNATION	DESIGNATION	BEZEICHNUNG	
1	4670016590	1	Planchette montée	Hinged foot support assy		Gelenk der Fußplatte	
2	4670015279	1	Planchette	Foot		Fußplatte	
3	4620001202	1	Vis FHC 6x16mm	6x16mm FHC screw		Schraube FHC, Inox	
4	4620002391	1	Vis F cruci H M6x12mm	M6x12mm F stanley H screw		Schraube F, Kreuzkopf	
5	4630000624	1	Rondelle plate nylon 6x18x0,5mm	6x18x0.5 mm nylon plate washer		Unterlegscheibe, ø 6x18x0.5mm	
6	4630000921	1	Rondelle plate inox 6x16x1,2mm	6x16x1.2 mm plate washer		Unterlegscheibe, ø 6x16x1.2 mm	
7	4670016540	1	Support planchette	Pivoting foot support		Rahmen Fussplatte	
8	4630000616	1	Rondelle nylon 6,5x14x1,2mm	6.5x14x1.2mm nylon washer		Unterlegscheibe, ø 6.5x14x1.2mm	
9	4625000689	1	Bouton 3031 femelle noir	Black button		Taster	
10	4635005976	2	Rondelle planchette Performa	Foot Performa washer		Unterlegscheibe Performa	
11	4637000049	2	Embout rond noir ø 15mm	ø 15mm cover		Abdeckung, ø 15mm	
12	4627000637	2	Entretoise serrage planchette	Tighten spacer of foot plate		Distanzhülse für Fußplatte	
13	4670011508	2	Bouton imperdable	Black button		Taster	
14	4615002306	1	Etiquette tibia adulte Performa	Adult tibial label		Etikett	
15	4633000283	1	Coulisse jambière gauche Performa	Left foot support tube		Linke Halterung für Rotationsstütze	
16	4620001707	1	Ecrou H frein M6	M6 locknut		M6 Mutter	
17	4620002680	2	Vis B cruci H M6x40mm	Screw, B stanley H M6x40mm		Schraube BHC, Inox	
18	4620002440	2	Vis B cruci H M6x12mm	Screw, B stanley H M6x12mm		Schraube BHC, Inox	
19	4627000075	2	Entretoise brute 6x8x5mm	6x8x5mm spacer		Distanzhülse, ø 6x8x5mm	
20	4633000275	1	Coulisse jambière droite Performa	Right foot support tube		Rechte Halterung für Rotationsstütze	
21	4615002282	1	Etiquette repère 32-46cm	Indicator label		Etikett	
22	4633000217	1	Élément jambier Performa	Lower leg support		Unterschenkelauflage	
23	4670015386	2	Rondelle de chape percée	Washer		Unterlegscheibe	
24	4633000225	1	Élément crural Performa	Upper leg support		Oberschenkelauflage	
25	4630000921	2	Rondelle plate inox 6x16x1,2mm	6x16x1.2mm plate washer		Unterlegscheibe ,6x16x1.2mm	
26	4620002325	2	Vis BHC 6x12mm	6x12mm BHC screw		Schraube BHC	
27	4637000445	2	Obturateur 15-160	15-160 cover		Abdeckung 15-160	
28	4670016409	2	Bague de glissement Performa	Performa Sliding ring		Performa Ring	
29	4620000519	2	Vis TCF M3x4mm	M3x4mm TCF screw		Schraube ,M3x4mm TCF	
30	4626000191	3	Goupille cannelée G8C S250 8x18mm	8x18mm pin		Stift ,8x18mm	
31	4633000332	2	Bras de coulissement Performa	Performa sliding bar		Performa Stange	
32	4626000703	1	Goupille élastique brut 4x19mm	4x19mm pin		Stift ,4x19mm	
33	4633000324	1	Tube barre télescopique fémur Performa	Performa femur telescopic bar		Performa Stange	
34	4615002299	1	Etiquette fémur adulte	Adulte femur label		Etikett	
35	4625000697	4	Bouton 3041-15 male noir	Black button		Taster	
36	4635005934	1	Limiteur de rotation	Rotation stop		Rotationseinschränkung	
37	4626000696	1	Goupille élastique brut 4x15mm	4x15mm elastic pin		Stift ,4x15mm	
38	4633000340	1	Barre de fémur	Femur bar		Femur Stange	
39	4615002281	1	Etiquette fémur pédiatrique	Pediatric femur label		Etikett	
40	4637000065	1	Embout rond noir 18-20	18-20 balck cover		Taster ,18-20	
41	4633000316	1	Crosse	Cross		Röhre	
42	4670015360	1	Clavette potentiomètre	Potentiometer feeding fore		Potentiometerführung	
43	4620000874	1	Vis CHC 3x12mm	3x12mm CHC screw		Schraube CHC ,3x12mm	
44	4630000020	1	Rondelle dec AZ zing ø3mm	ø 3mm AZ washer		Unterlegscheibe AZ,ø 3mm	
45	4670015295	1	Support potentiomètre	Potentiometer support		Halter für Potentiometer	
46	4620000387	1	Vis F cruci H M4x10mm	Screw, F stanley H M4x10mm		Schraube F ,H M4x10mm	
47	4626000266	1	Goupille élastique brut 3x10mm	3x10mm elastic pin		Stift ,3x10mm	
48	4635000661	3	Bride de serrage	Potentiometer flange		Potentiometerflansch	
49	4620000494	5	Vis TCLF 2,5x5mm	2.5x5mm TCLF screw		Schraube TCLF ,2.5x5mm	
50	4610004539	1	Potentiomètre de copie 10K	Copy potentiometer		Potentiometer	
51	4610003094	1	Serre cable ZK 1000-1	Fixing cable		Kable	
52	4635006263	2	Pion butée angulaire	Thrust angular		Eckpfeiler	
53	4625000746	3	Manivelle débrayable M6x16mm	M6x16mm Wedge crank		Abnehmbare kurbel, M6x16mm	

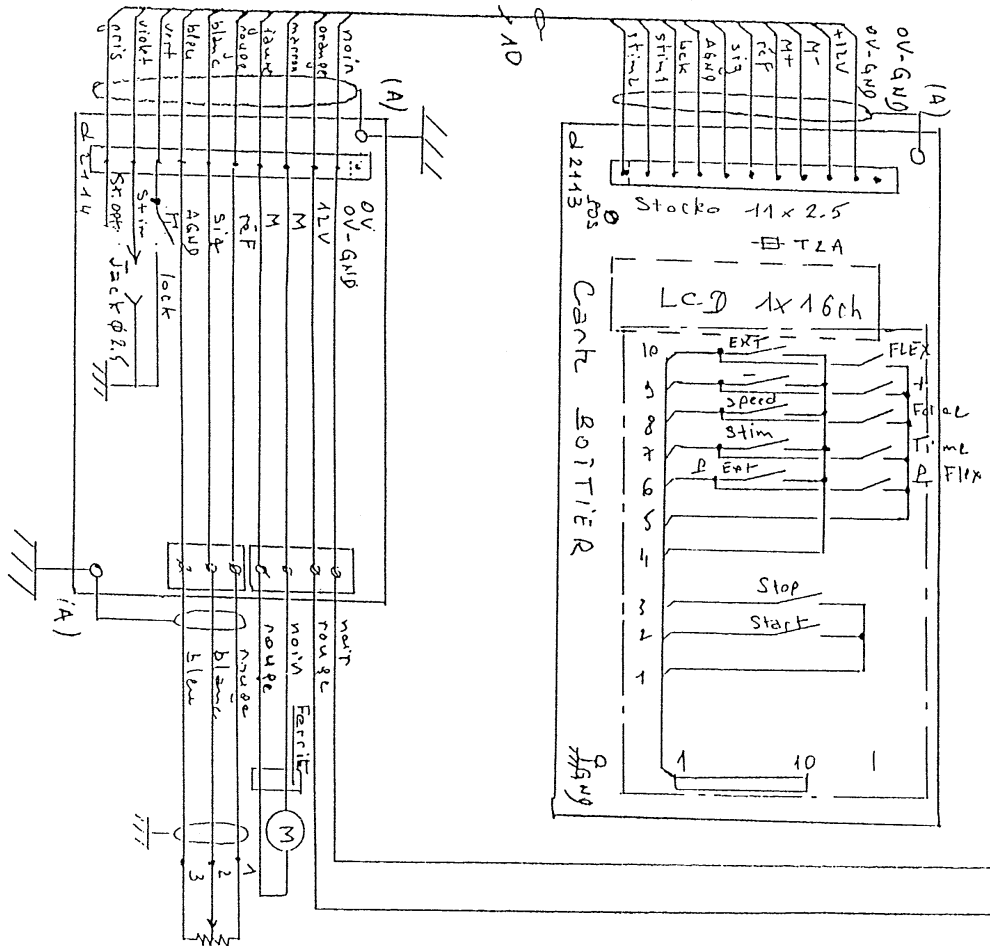
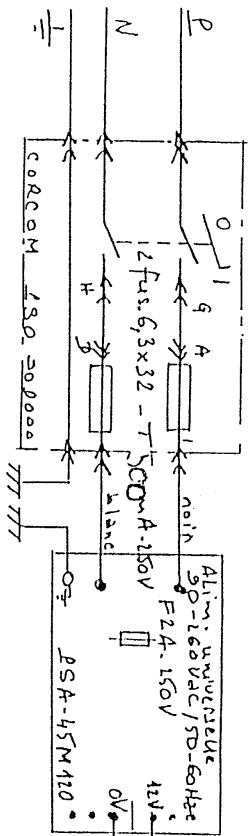


B		ENTRAINEMENT DU MOTEUR		DRIVING MOTOR	ANTRIEBSMECHANISMUS MOTOR
N°	REF. / NUMBER	Q.	DESIGNATION	DESIGNATION	BEZEICHNUNG
1	4620000361	4	Vis F cruci H M4x6mm	<i>M4x6mm H stanley F screw</i>	Schraube, M4x6mm
2	4633000267	1	Support moteur	<i>Motor support</i>	Motorhalterung
3	4630000062	10	Rondelle AZ ø5mm	<i>ø5mm AZ washer</i>	Unterlegscheibe, ø5mm
4	4620000725	10	Vis BHC 5x10mm	<i>5x10mm BHC screw</i>	Schraube BHC, 5x10mm
5	4635000281	4	Plot élastique RGF 5218.251	<i>RGF 5218.251 schock absorber</i>	Stossdämpfer
6	4670016714	1	Moteur	<i>Motor</i>	Motorbürsten
7	4626000240	2	Goupille élastique ø2,5x16mm	<i>ø2.5x16mm elastic pin</i>	Stift, ø2.5x16mm
8	4670015328	1	Accouplement élastique	<i>Flexing coupling</i>	Kupplung
9	4637000073	2	Embout rond noir ø22mm	<i>ø22mm black cover</i>	Abdeckung, ø22mm
10	4633000308	1	Socle	<i>Base</i>	Rahmen
11	4633000291	1	Support galets	<i>Ball bearing support</i>	Versenkte Sechskantschrauben
12	4639000302	2	Roulement éco 6x30x7mm	<i>Bearing 6x30x7mm</i>	Lager, 6x30x7mm
13	4620002424	2	Vis FHC 6x25mm	<i>6x25mm FHC screw</i>	Schraube FHC, 6x25mm
14	4620001905	4	Vis FHC 5x12mm	<i>5x12mm FHC screw</i>	Schraube FHC, 5x12mm
15	4635007625	4	Butée adhésive noir	<i>Adhesive block stop</i>	Stossdämpfer für Block
16	4670016508	2	Palier d'extrémité gauche	<i>Left engine block</i>	Maschinenblock
17	4639000047	2	Cage à aiguilles HK 12x10mm	<i>HK 12x10mm ball bearing</i>	Kugellager HK, 12x10mm
18	4639000071	2	Bague int. LR 8x12x10,5mm	<i>8x12x10.5mm LR ring</i>	Ring LR, 8x12x10.5mm
19	4639000097	3	Rondelle butée LS 0821 8x21x2,75mm	<i>8x21x2.75mm LS 0821 washer</i>	Unterlegscheibe, 8x21x2.75mm
20	4620002078	2	Vis STHC pointeau 4x4mm	<i>4x4 cone pointed headless</i>	4x4mm Kopfloze Schrauben
21	4627000273	1	Bague d'arrêt	<i>Stop ring</i>	Stopring
22	4635005926	1	Vis à billes	<i>Threaded rod</i>	Gewindespindel
23	4670016483	1	Support écrou	<i>Nut support</i>	Lager für Mutter
24	4639000146	4	Douille à billes LBBR 12 12x19x28mm	<i>LBBR 12 12x19x28mm gliding socket</i>	Gleithülse, LBBR 12 12x19x28mm
25	4635005918	2	Axe rectifié	<i>Axle</i>	Achse
26	4639000021	1	Cage à aiguilles AXK0821 8x21x2mm	<i>AXK0821 8x21x2mm ball bearing</i>	Kugellager, AXK0821 8x21x2mm
27	4670016516	2	Palier d'extrémité droit	<i>Right engine block</i>	Maschinenblock
28	4670016491	1	Support douilles	<i>Gliding socket support</i>	Lager für Gleithülse
29	4620001707	2	Ecrou H frein M6	<i>M6 locknut</i>	M6 Mutter




Ref: 4635005562 – **Adhésif double face Lg: 0,6 Metre**
 – Double side adhesive Lg : 0,6 meter
 – Doppelseite Kleibe Länger : 0,6 meter

C		ELECTRONIQUE		ELECTRONICS		ELEKTRONIK	
N°	REF. / NUMBER	Q.	DESIGNATION	DESIGNATION	DESIGNATION	BEZEICHNUNG	
1	4635005588	1	Carter de protection alimentation	<i>Supply board cover</i>	Stromversorgungskarte Gehäuse		
2	4620002028	3	Vis B cruci H M3x8mm	<i>Screw, B stanley H M3x8mm</i>	Schraube H, M3x8mm		
3	4610006543	1	Carte alimentation 260-90 volts	<i>Supply board</i>	Stromversorgungskarte		
4	4620002515	1	Vis B cruci H M4x16mm	<i>Screw, B stanley H M4x16mm</i>	Schraube B, H M4x16mm		
5	4627000512	1	Entretoise poly 4,2x8x12mm	<i>4.2x8x12mm spacer</i>	Distanzhülse, 4.2x8x12mm		
6	4627000728	3	Entretoise hexa mal/fem M3-M4	<i>M3-M4 spacer</i>	Distanzhülse, M3-M4		
7	4620002218	1	Vis B cruci H M4x6mm	<i>Screw, B stanley H M4x6mm</i>	Schraube B, H M4x6mm		
8	4630000046	2	Rondelle AZ ø4mm	<i>ø4mm AZ washer</i>	Distanzhülse ø4mm		
9	4610006684	1	Embase secteur CORCOM	<i>Supply socket</i>	Netzanschlusstecker		
10	4610002400	2	Fusible 6,3x32 T500mA	<i>Fuse T500mA 250V 6.3x32mm</i>	Sicherung T500mA 250V 6.3x32mm		
11	4610006626	1	Cordon secteur VDE 3,5m	<i>Cable to the main VDE</i>	Netzanschlusskabel VDE		
12	4670016334	1	Carter inférieur	<i>Lower casing</i>	Unteres Gehäuse		
13	4635005471	3	Tapis strié adhésif 280x40mm	<i>280x40mm cover</i>	Abdeckung 280x40mm		
14	4610006668	1	Ferrite KITAGAWA SFC 6	<i>SFC 6 ferrite</i>	Electron SFC 6		
15	4610006676	1	Cordon spirale	<i>Cable</i>	Kabel		
16	4610002855	2	Passe fil 2515	<i>2515 rubber grommet</i>	Kabeldurchführung		
17	4633000233	1	Renfort gauche	<i>Left haunch</i>	Linksverstärkung		
18	4635006065	1	Axe 12H6 L:298mm	<i>L:298mm axle</i>	L:298mm Achse		
19	4639000146	2	Douille à bille LBBR 12 12x19x28mm	<i>LBBR 12 12x19x28mm gliding socket</i>	Gleithülse, LBBR 12 12x19x28mm		
20	4670016475	1	Coulisse de crosse	<i>Sliding of cross</i>	Herausziehbarer Teil der Unterschenkelauflage		
21	4670016722	1	Poignée de commande complète	<i>Hand control assy</i>	Handsteuerung		
22	4610002830	1	Clips 93990T	<i>Nylon clip 93990T</i>	Nylon Klip 93990T		
23	4610006907	1	Cordon surmoulé	<i>Complet hand control cable</i>	Bedienungsgerät komplett		
24	4620002701	2	Vis F cruci H M4x16mm	<i>Screw, F stanley H M4x16mm</i>	Schraube F, H M4x16mm		
25	4625000671	1	Poignée de transport	<i>Carry handle</i>	Tragegriff		
26	4670016342	1	Carter supérieur	<i>Upper casing</i>	Höher Gehäuse		
27	4615002158	1	Etiquette Kinetec	<i>Kinetec label</i>	Etikett Kinetec		
28	4615002322	1	Etiquette Performa	<i>Performa label</i>	Etikett Performa		
29	4615002140	1	Face avant	<i>Front face</i>	Deckplatte		
30	4637000445	1	Obtrateur 15-160	<i>15-160 cover</i>	Abdeckung 15-160		
31	4626000117	1	Goupille cannelée G2P S250 3x22mm	<i>3x22mm pin</i>	Stift 3x22mm		
32	4627000728	1	Entretoise hexa mal/fem M3-M4	<i>M3-M4 spacer</i>	Distanzhülse M3-M4		
33	4627000736	1	Entretoise hexa mal/fem M3-M4	<i>M3-M4 spacer</i>	Distanzhülse M3-M4		
34	4635005992	1	Capot de potentiomètre	<i>Cover for potentiometer</i>	Schutzhülle für Potentiometer		
35	4620002317	2	Vis BHC 3x6mm	<i>3x6mm BHC screw</i>	Schraube BHC,3x6mm		
36	4635000728	2	Bague d'arrêt FREINAX	<i>Stop ring</i>	Stopring		
37	4635001601	2	Axe de chape ø8mm	<i>ø8mm axle</i>	Achse ø8mm		
38	4620002044	6	Vis BHC 4x8mm	<i>4x8mm BHC screw</i>	Schraube BHC, 4x8mm BHC		
39	4633000259	1	Passe cable poignée	<i>Stuffing box palte</i>	Platte für Kabeldurchführung		
40	4627000546	1	Entretoise hexa M4 L:10mm ZB 2105	<i>M4 L:10mm pacer</i>	Distanzhülse M4 L:10mm		
41	4610006999	1	Bride FGC5	<i>FGC5 flange</i>	Zügel FGC5		
42	4620000569	1	Vis TCF M3x16mm	<i>M3x16mm screw</i>	Schraube, M3x16mm		
43	4620002383	4	Vis TF M3x6mm	<i>M3x6mm TF screw</i>	Schraube TF, M3x6mm		
44	4615002314	1	Etiquette STIM/LOCK	<i>STIM/LOCK label</i>	STIM/LOCK Kabel		
45	4627000819	4	Entretoise hexa M3 L:9mm	<i>M3 L:9mm spacer</i>	Distanzhülse M3 L:9mm		
46	4610006923	1	Carte de distribution	<i>Connection board</i>	Schaltplatte		
47	4610006577	1	Bride FGC3	<i>FGC3 flange</i>	Zügel FGC3		
48	4620000543	1	Vis TCF M3x8mm	<i>M3x8mm TCF screw</i>	Schraube TCF, M3x8mm		
49	4620000519	2	Vis TCF M3x4mm	<i>M3x4mm TCF screw</i>	Schraube TCF, M3x4mm		
50	4620002151	1	Vis tôle TCB cruci	<i>Iron-screw</i>	Schraube		
51	4630000020	1	Rondelle AZ ø3mm	<i>ø3mm AZ washer</i>	Unterlegscheibe AZ, ø3mm		
52	4670016623	1	Languette de mise à la masse	<i>Ground tongue</i>	Masse		
53	4635006057	4	Clips PRESTOLE Réf:042848	<i>Ref.:042848 clip</i>	Klip, 042848		
54	4610006634	1	Cordon secteur 4m UL	<i>Cable to the main UL</i>	Netzanschlusskabel UL		
55	4635006198	1	Axe de ø12mm L:298	<i>ø12mm L:298 axle</i>	Achse, ø12mm L:298		
56	4670016318	1	Bouton de serrage coulisse	<i>Black knob</i>	Taster		
57	4633000241	1	Renfort droit	<i>Right haunch</i>	Rechtsverstärkung		
58	4610007161	1	Cordon secteur Australie	<i>Cable to the main Australia</i>	Netzanschlusskabel Australia		
59	4615002489	1	Etiquette de transport	<i>Carry label</i>	Transportetikette		
60	4626000852	7	Rivet nylon 93-10	<i>93-10 nylon pin</i>	Niete 93-10		
61	4610007400	1	Cordon secteur U.K	<i>Cable to the main U.K</i>	Netzanschlusskabel U.K		



A		06/08/20		B		ADH 415	
Rév.	Date	Dessiné/Verifié/Modifications					
Orig.	06/03	LD	Observations :				
Propriété exclusive - Communication et reproduction interdites							
Tol. gén. :		-		Echelle :		A 4	
Matière :		-		Code :			
MATERIEL :		PERFORMA 8 2 NM					
DESIGNATION :		Schéma électrique					
N° :		467810021A					



 COGEMO S.A.
 B.P. 19
 F. - 08090 TOURNAIS
 Tél. : 24.52.91.21
 Fax : 24.52.90.34