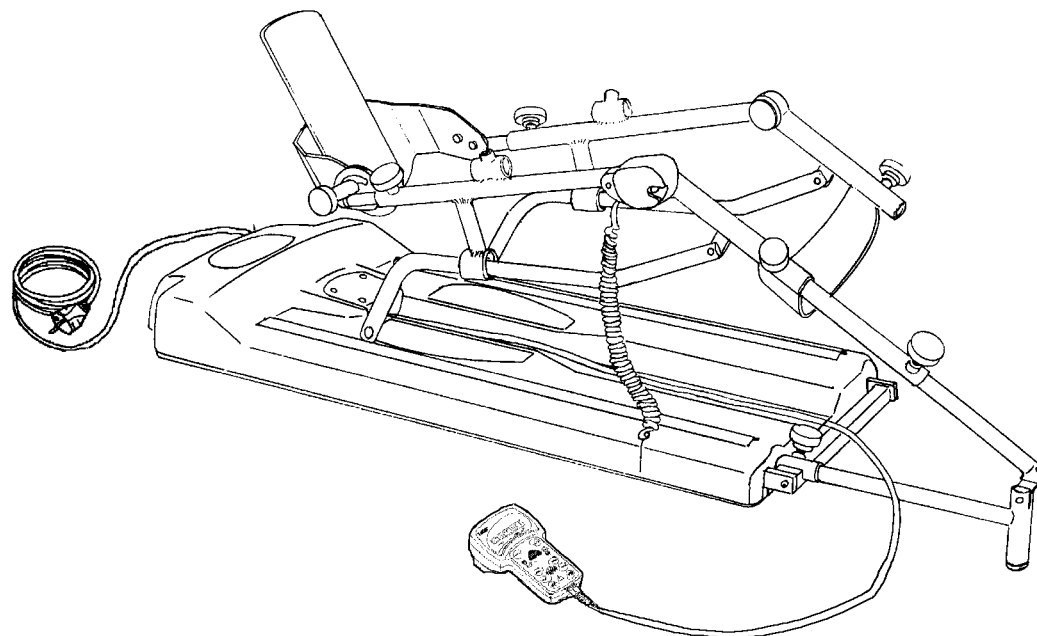


**NOTICE PIÈCES DE RECHANGE
CATALOGUE OF SPARE PARTS**



**Performa
Série 1**

**APPAREIL DE MOBILISATION ARTICULAIRE PASSIVE DU GENOU
KNEE CONTINUOUS PASSIVE MOTION DEVICE**

Kinetec S.A. - Z.I. de Tournes-Cliron - B.P. 1109 - F-08090 TOURNES

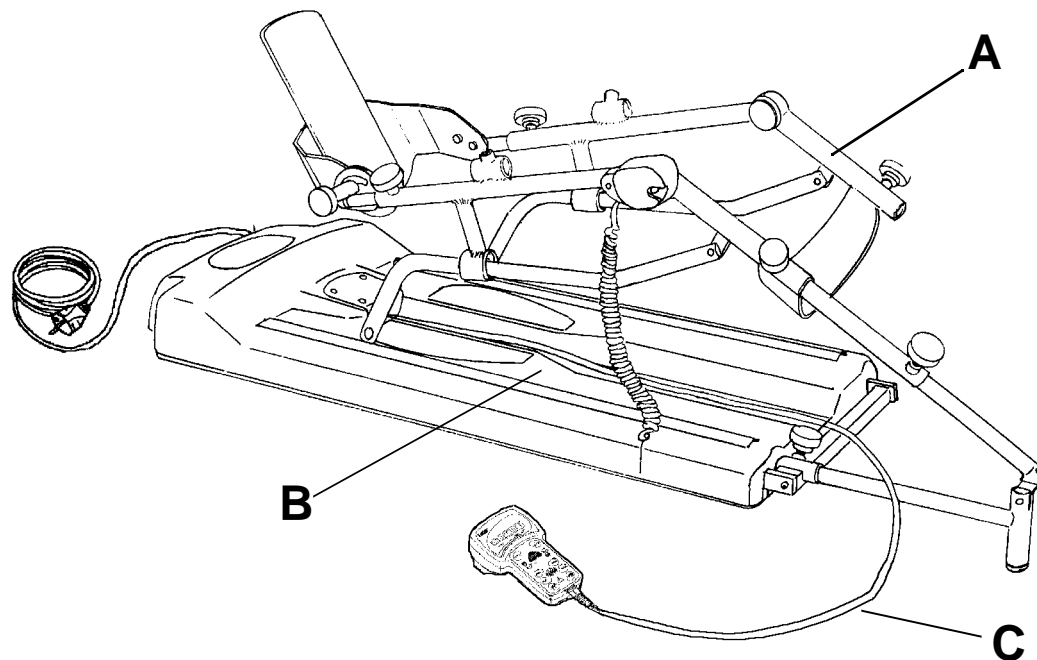
Tél. : 03.24.52.91.21 - Fax : 03.24.52.90.34

Notice N° 467896181 - A

Mise à jour le 07/03/2003

Smith & Nephew Kinetec se réserve le droit de toutes modifications techniques.

Smith & Nephew Kinetec reserves the right to effect technical modifications.

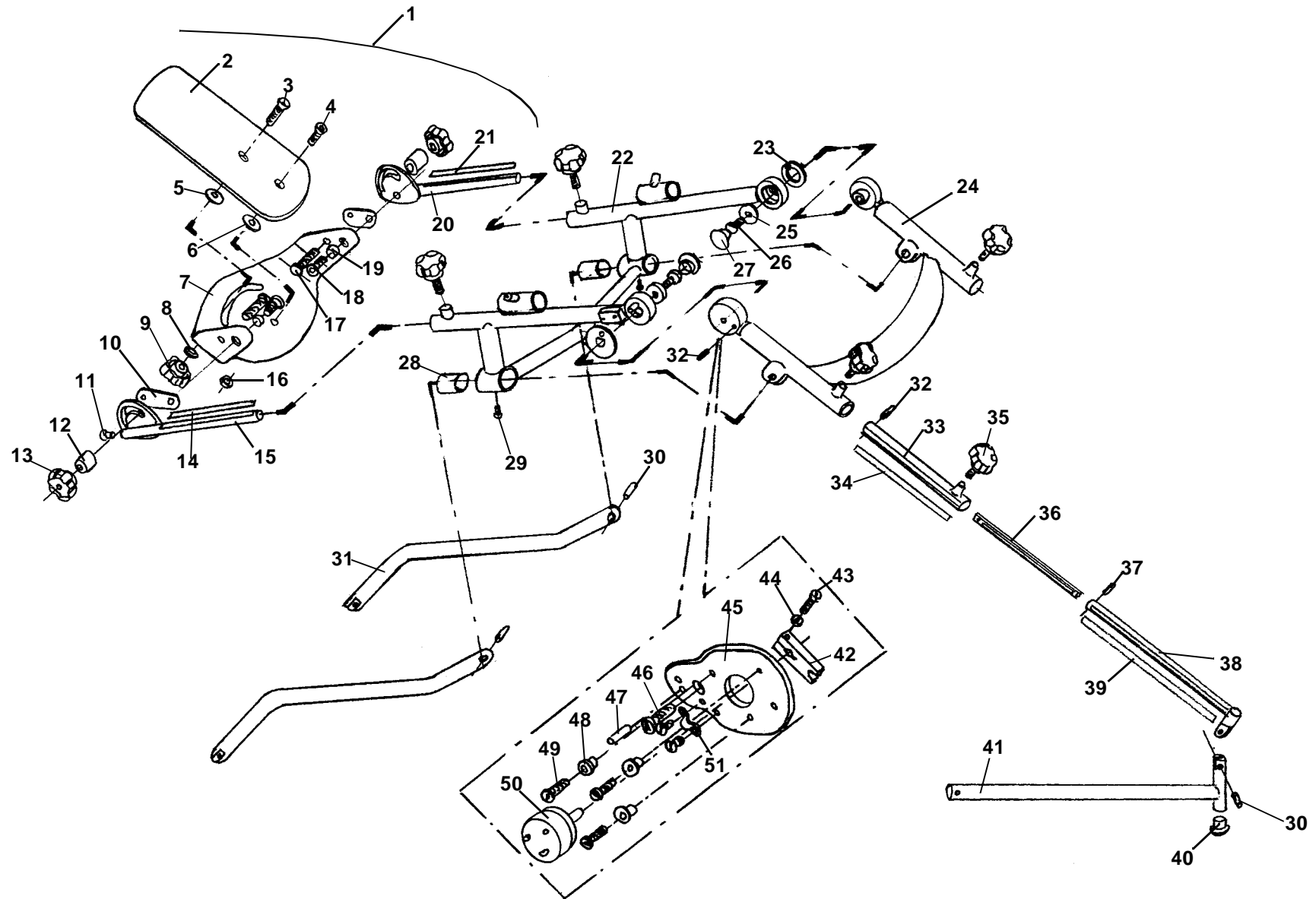


SOMMAIRE

CONTENTS

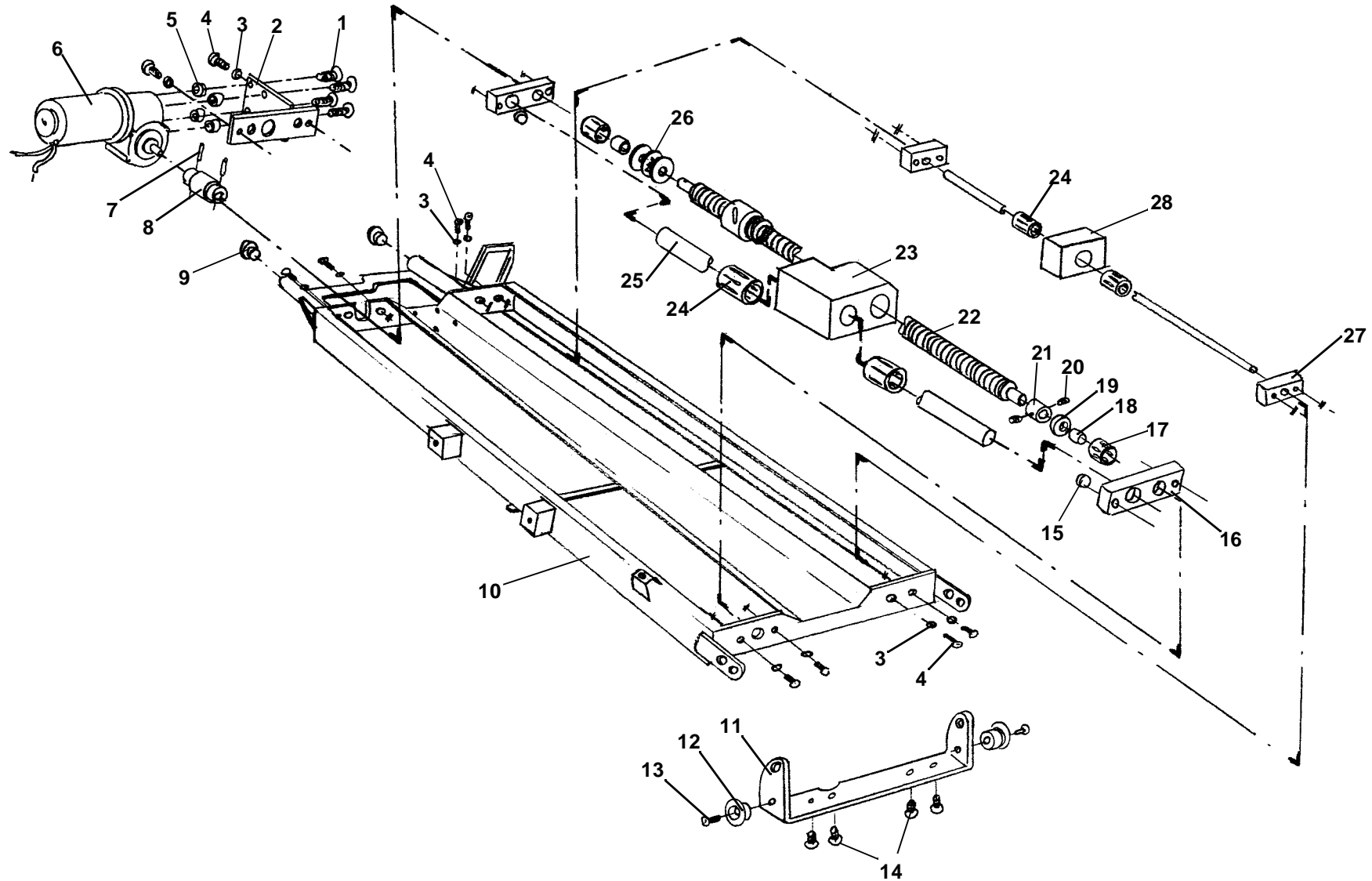
	PAGE
ASUPPORT DE JAMBE	LEG SUPPORT3 - 4
BENTRAINEMENT DU MOTEUR	DRIVING MOTOR.....5 - 6
CELECTRONIQUE	ELECTRONICS7 - 8
DSCHEMA ELECTRIQUE	WIRING DIAGRAM9

A	SUPPORT DE JAMBE	LEG SUPPORT
---	------------------	-------------



A	SUPPORT DE JAMBE	LEG SUPPORT
----------	-------------------------	--------------------

N°	REF. / NUMBER	Q.	DESIGNATION	DESIGNATION
1	4670016590	1	Planchette montée	<i>Hinged foot support assy</i>
2	4670015279	1	Planchette	<i>Foot</i>
3	4620001202	1	Vis FHC 6x16mm	<i>6x16mm FHC screw</i>
4	4620002391	1	Vis F cruci H M6x12mm	<i>M6x12mm F stanley H screw</i>
5	4630000624	1	Rondelle plate nylon 6x18x0,5mm	<i>6x18x0.5 mm nylon plate washer</i>
6	4630000921	1	Rondelle plate inox 6x16x1,2mm	<i>6x16x1.2 mm plate washer</i>
7	4670016540	1	Support planchette	<i>Pivoting foot support</i>
8	4630000616	1	Rondelle nylon 6,5x14x1,2mm	<i>6.5x14x1.2mm nylon washer</i>
9	4625000689	1	Bouton 3031 femel noir	<i>Black button</i>
10	4635005976	2	Rondelle planchette Performa	<i>Foot Performa washer</i>
11	4637000049	2	Embout rond noir ø 15mm	<i>ø 15mm cover</i>
12	4627000637	2	Entretoise serrage planchette	<i>Tighten spacer of foot plate</i>
13	4670011508	2	Bouton imperdable	<i>Black button</i>
14	4615002306	1	Etiquette tibia adulte Performa	<i>Adult tibial label</i>
15	4670016566	1	Coulisse jambière gauche Performa	<i>Left foot support tube</i>
16	4620001707	1	Ecrou H frein M6	<i>M6 locknut</i>
17	4620002680	2	Vis B cruci H M6x40mm	<i>Screw, B stanley H M6x40mm</i>
18	4620002440	2	Vis B cruci H M6x12mm	<i>Screw, B stanley H M6x12mm</i>
19	4627000075	2	Entretoise brute 6x8x5mm	<i>6x8x5mm spacer</i>
20	4670016558	1	Coulisse jambière droite Performa	<i>Right foot support tube</i>
21	4615002282	1	Etiquette repere 32-46cm	<i>Indicator label</i>
22	4670016368	1	Elément jambier Performa	<i>Lower leg support</i>
23	4670015386	2	Rondelle de chape percée	<i>Washer</i>
24	4670016392	1	Elément crural Performa	<i>Upper leg support</i>
25	4630000921	2	Rondelle plate inox 6x16x1,2mm	<i>6x16x1.2mm plate washer</i>
26	4620002325	2	Vis BHC 6x12mm	<i>6x12mm BHC screw</i>
27	4637000445	2	Obturateur 15-160	<i>15-160 cover</i>
28	4670016409	2	Bague de glissement Performa	<i>Performa Sliding ring</i>
29	4620000519	2	Vis TCF M3x4mm	<i>M3x4mm TCF screw</i>
30	4626000191	3	Goupille cannelée G8C S250 8x18mm	<i>8x18mm pin</i>
31	4670016425	2	Bras de coulissement Performa	<i>Performa sliding bar</i>
32	4626000703	1	Goupille élastique brut 4x19mm	<i>4x19mm pin</i>
33	4670016441	1	Tube barre télescopique fémur Performa	<i>Performa femur telescopic bar</i>
34	4615002299	1	Etiquette fémur adulte	<i>Adulte femur label</i>
35	4625000697	7	Bouton 3041-15 male noir	<i>Black button</i>
36	4635005934	1	Limiteur de rotation	<i>Rotation stop</i>
37	4626000696	1	Goupille élastique brut 4x15mm	<i>4x15mm elastic pin</i>
38	4670016433	1	Barre de fémur	<i>Femur bar</i>
39	4615002281	1	Etiquette fémur pédiatrique	<i>Pediatric femur label</i>
40	4637000065	1	Embout rond noir 18-20	<i>18-20 balck cover</i>
41	4670016459	1	Crosse	<i>Cross</i>
42	4670015360	1	Clavette potentiomètre	<i>Potentiometer feeding fore</i>
43	4620000874	1	Vis CHC 3x12mm	<i>3x12mm CHC screw</i>
44	4630000020	1	Rondelle dec AZ zing ø3mm	<i>ø 3mm AZ washer</i>
45	4670015295	1	Support potentiomètre	<i>Potentiometer support</i>
46	4620000387	1	Vis F cruci H M4x10mm	<i>Screw, F stanley H M4x10mm</i>
47	4626000266	1	Goupille élastique brut 3x10mm	<i>3x10mm elastic pin</i>
48	4635000661	3	Bride de serrage	<i>Potentiometer flange</i>
49	4620000494	5	Vis TCLF 2,5x5mm	<i>2.5x5mm TCLF screw</i>
50	4610004539	1	Potentiomètre de copie 10K	<i>Copy potentiometer</i>
51	4610003094	1	Serre cable ZK 1000-1	<i>Fixing cable</i>

B**ENTRAÎNEMENT DU MOTEUR****DRIVING MOTOR**

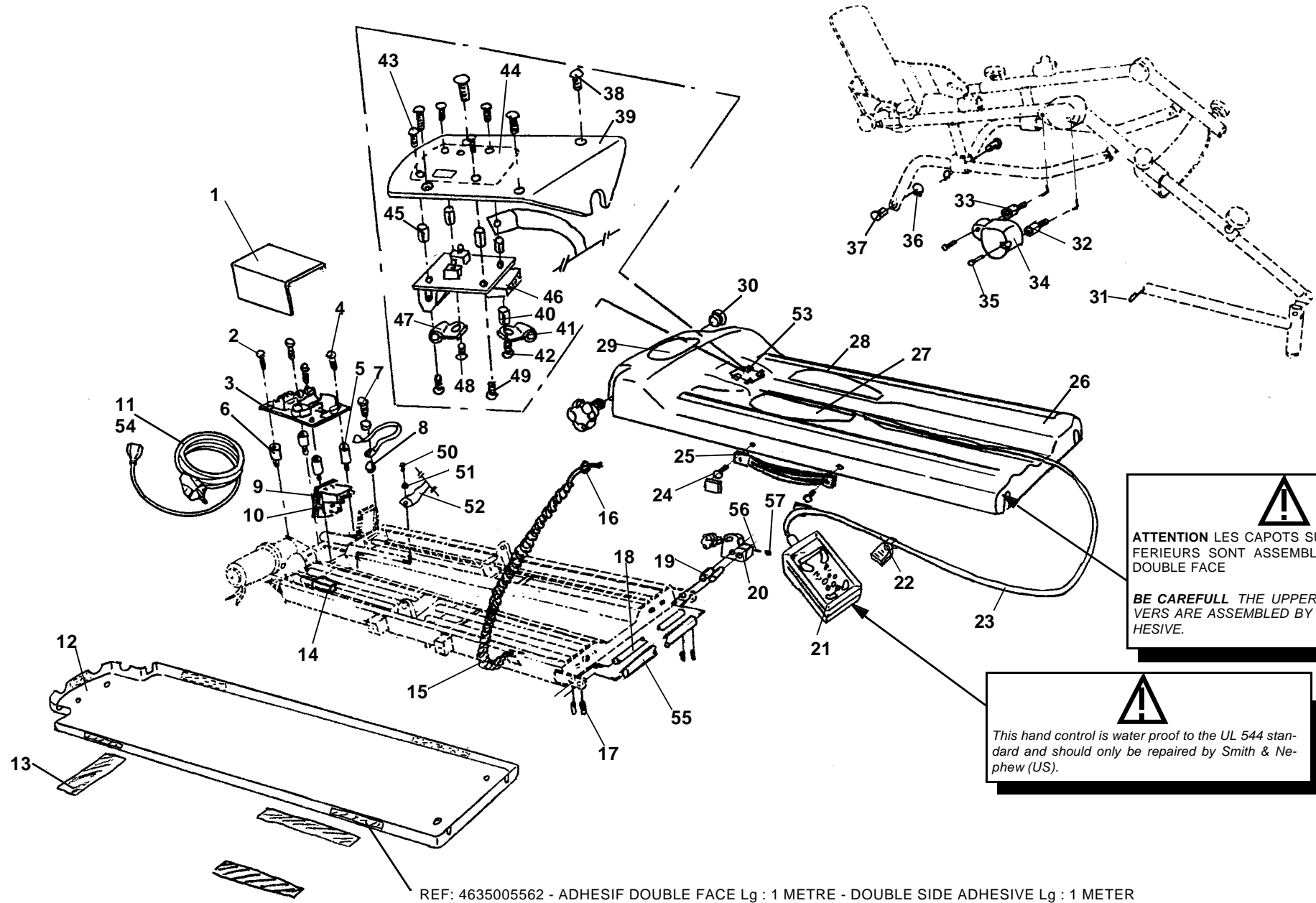
B**ENTRAINEMENT DU MOTEUR****DRIVING MOTOR**

N°	REF. / NUMBER	Q.	DESIGNATION	DESIGNATION
1	4620000361	4	Vis Fcruci H M4x6mm	<i>M4x6mm H stanley F screw</i>
2	4670016467	1	Support moteur	<i>Motor support</i>
3	4630000062	10	Rondelle AZ ø5mm	<i>ø5mm AZ washer</i>
4	4620000725	10	Vis BHC 5x10mm	<i>5x10mm BHC screw</i>
5	4635000281	4	Plot élastique RGF 5218.251	<i>RGF 5218.251 schock absorber</i>
6	4670015378	1	Moteur	<i>Motor</i>
7	4626000240	2	Goupille élastique ø2,5x16mm	<i>ø2.5x16mm elastic pin</i>
8	4670015328	1	Accouplement élastique	<i>Flexing coupling</i>
9	4637000073	2	Embout rond noir ø22mm	<i>ø22mm black cover</i>
10	4670016376	1	Socle	<i>Base</i>
11	4670016417	1	Support galets	<i>Ball bearing support</i>
12	4639000302	2	Roulement éco 6x30x7mm	<i>Bearing 6x30x7mm</i>
13	4620001202	2	Vis FHC 6x16mm	<i>6x16mm FHC screw</i>
14	4620001905	4	Vis FHC 5x12mm	<i>5x12mm FHC screw</i>
15	4635000306	3	Butée adhésive noir AC 19	<i>Adhesive block stop</i>
16	4670016508	2	Palier d'extrémité gauche	<i>Left engine block</i>
17	4639000047	2	Cage à aiguilles HK 12x10mm	<i>HK 12x10mm ball bearing</i>
18	4639000071	2	Bague int. LR 8x12x10,5mm	<i>8x12x10.5mm LR ring</i>
19	4639000097	3	Rondelle butée LS 0821 8x21x2,75mm	<i>8x21x2.75mm LS 0821 washer</i>
20	4620002078	2	Vis STHC pointeau 4x4mm	<i>4x4 cone pointed headless</i>
21	4627000273	1	Bague d'arrêt	<i>Stop ring</i>
22	4635005926	1	Vis à billes	<i>Threaded rod</i>
23	4670016483	1	Support écrou	<i>Nut support</i>
24	4639000146	4	Douille à billes LBBR 12 12x19x28mm	<i>LBBR 12 12x19x28mm glinding socket</i>
25	4635005918	2	Axe rectifié	<i>Axle</i>
26	4639000021	1	Cage à aiguilles AXK0821 8x21x2mm	<i>AXK0821 8x21x2mm ball bearing</i>
27	4670016516	2	Palier d'extrémité droit	<i>Right engine block</i>
28	4670016491	1	Support douilles	<i>Glinding socket support</i>

C

ELECTRONIQUE

ELECTRONICS



⚠
 ATTENTION LES CAPOTS SUPERIEURS ET INFERIEURS SONT ASSEMBLES PAR ADHESIF DOUBLE FACE
 BE CAREFULL THE UPPER AND LOWER COVERS ARE ASSEMBLED BY DOUBLE SIDE ADHESIVE.

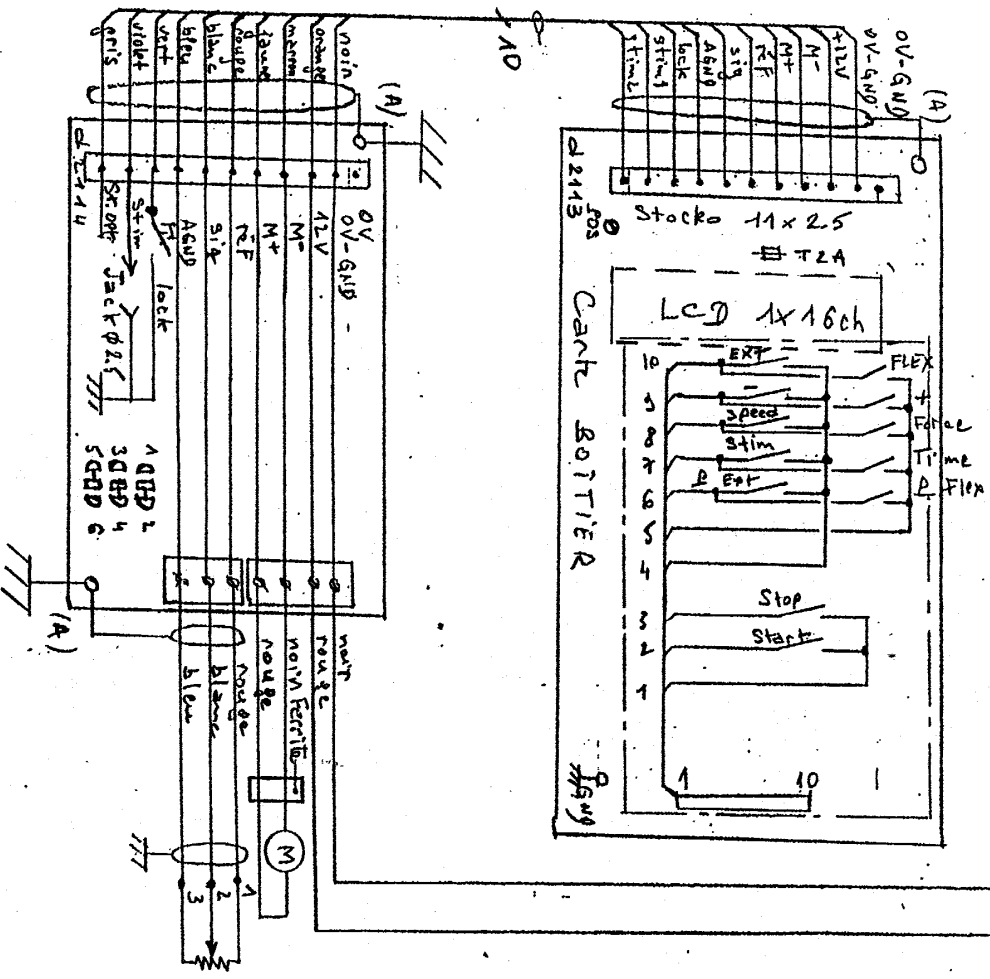
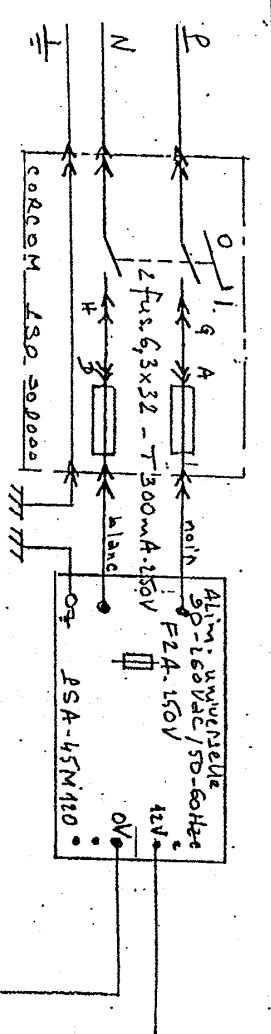
⚠
 This hand control is water proof to the UL 544 standard and should only be repaired by Smith & Nephew (US).

REF: 4635005562 - ADHESIF DOUBLE FACE Lg : 1 METRE - DOUBLE SIDE ADHESIVE Lg : 1 METER

C**ELECTRONIQUE****ELECTRONICS**

N°	REF. / NUMBER	Q.	DESIGNATION	DESIGNATION
1	4635005588	1	Carter de protection alimentation	Supply board cover
2	4620002028	3	Vis B cruci H M3x8mm	Screw, B stanley H M3x8mm
3	4610006543	1	Carte alimentation 260-90 volts	Supply board
4	4620002515	1	Vis B cruci H M4x16mm	Screw, B stanley H M4x16mm
5	4627000512	1	Entretoise poly 4,2x8x12mm	4.2x8x12mm spacer
6	4627000728	3	Entretoise hexa mal/fem M3-M4	M3-M4 spacer
7	4620002218	1	Vis B cruci H M4x6mm	Screw, B stanley H M4x6mm
8	4630000046	2	Rondelle AZ ø4mm	ø4mm AZ washer
9	4610006684	1	Embase secteur CORCOM	Supply socket
10	4610002400	2	Fusible 6,3x32 T300mA	Fuse T300mA 250V 6.3x32mm
11	4610006626	1	Cordon secteur VDE 3,5m	Cable to the main VDE
12	4635005942	1	Carter inférieur	Lower casing
13	4635005471	3	Tapis strié adhésif 280x40mm	280x40mm cover
14	4610006668	1	Ferrite KITAGAWA SFC 6	SFC 6 ferrite
15	4610006676	1	Cordon spiralé	Cable
16	4610002855	2	Passe fil 2515	2515 rubber grommet
17	4620002078	4	Vis STHC pointeau 4x4mm	4x4mm cone pointed headless
18	4635006065	1	Axe 12H6 L:298mm	L:298mm axe
19	4639000146	2	Douille à bille LBBR 12 12x19x28mm	LBBR 12 12x19x28mm glinding socket
20	4670016475	1	Coulisse de crosse	Sliding of cross
21	4670016649	1	Poignée de commande complète	Hand control assy
22	4610002830	1	Clips 93990T	Nylon clip 93990T
23	4610006907	1	Cordon surmoulé	Compleat hand control cable
24	4620002701	2	Vis F cruci H M4x16mm	Screw, F stanley H M4x16mm
25	4625000671	1	Poignée de transport	Carry handle
26	4670016582	1	Carter supérieur	Upper casing
27	4615002158	1	Etiquette Smith & Nephew	Smith & Nephew label
28	4615002322	1	Etiquette Performa	Performa label
29	4615002140	1	Face avant	Front face
30	4637000445	1	Obturateur 15-160	15-160 cover
31	4626000117	1	Goupille cannelée G2P S250 3x22mm	3x22mm pin
32	4627000728	1	Entretoise hexa mal/fem M3-M4	M3-M4 spacer
33	4627000736	1	Entretoise hexa mal/fem M3-M4	M3-M4 spacer
34	4635005992	1	Capot de potentiomètre	Cover for potentiometer
35	4620002317	2	Vis BHC 3x6mm	3x6mm BHC screw
36	4635000728	2	Bague d'arrêt FREINAX	Stop ring
37	4635001601	2	Axe de chape ø8mm	ø8mm axe
38	4620002044	4	Vis BHC 4x8mm	4x8mm BHC screw
39	4670016574	1	Passe cable poignée	Stuffing box palte
40	4627000546	1	Entretoise hexa M4 L:10mm ZB 2105	M4 L:10mm pacer
41	4610006999	1	Bride FGC5	FGC5 flange
42	4620000569	1	Vis TCF M3x16mm	M3x16mm screw
43	4620002383	4	Vis TF M3x6mm	M3x6mm TF screw
44	4615002314	1	Etiquette STIM/LOCK	STIM/LOCK label
45	4627000819	4	Entretoise hexa M3 L:9mm	M3 L:9mm spacer
46	4610006923	1	Carte de distribution	Connection board
47	4610006577	1	Bride FGC3	FGC3 flange
48	4620000543	1	Vis TCF M3x8mm	M3x8mm TCF screw
49	4620000519	2	Vis TCF M3x4mm	M3x4mm TCF screw
50	4620002151	1	Vis tôle TCB cruci	Iron-screw
51	4630000020	1	Rondelle AZ ø3mm	ø3mm AZ washer
52	4670016623	1	Languette de mise à la masse	Ground tongue
53	4635006057	4	Clips PRESTOLE Réf:042848	Ref.:042848 clip
54	4610006634	1	Cordon secteur 4m UL	Cable to the main UL
55	4635006198	1	Axe de ø12mm L:298	ø12mm L:298 axle
56	4620001632	1	Ecrou M5	M5 nut
57	4635006073	1	Vis poussoir M5	M5 push screw

D SCHEMA ELECTRIQUE WIRING DIAGRAM



A	09.991	R4	P20	ADM	363
Rév.	Date	Dessiné	Vérifié	Modifications	
Orig.	05.92	R4	P20	Observations :	
Propriétés exclusives - Communication et reproduction interdites					
Tol. gén. :			Echelle :		
Matière :			Code :		
COGERMO S.A. B.P. 19 F - 08090 TOURNES Tél. : 24.52.91.21 Fax : 24.52.90.34					

MATERIEL : PERFORMA S1
 DESIGNATION : Schema électrique
 N° : 467810077A