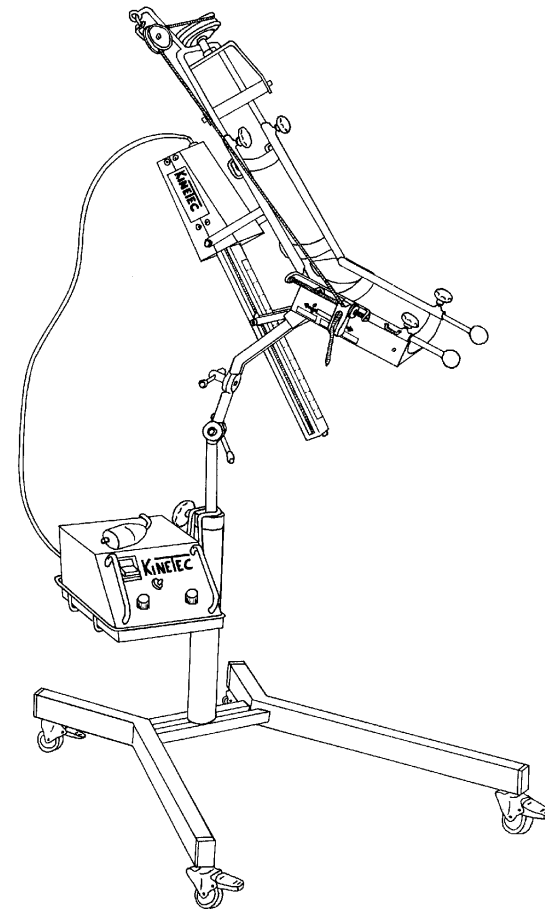


**NOTICE PIECES DE RECHANGE
CATALOGUE OF SPARE PARTS
ERSATZTEILLISTE**

**REF : 6080
SERIE 14**

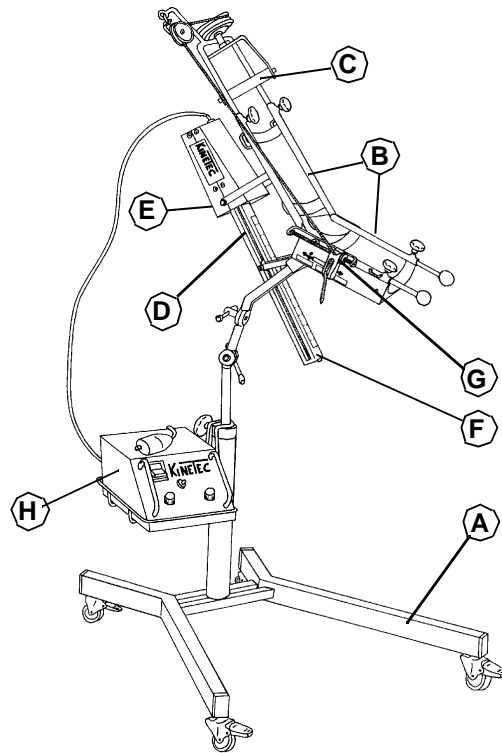


**APPAREIL DE MOBILISATION ARTICULAIRE PASSIVE DU COUDE
ELBOW CONTINUOUS PASSIVE MOTION DEVICE
BEWEGUNGSSCHIENE ZUR PASSIVEN MOBILISATION DES ELLENBOGENS**

**Kinetec S.A. - Z.I. de Tournes-Cliron - B.P. 1109 - F-08090 TOURNES
Tél. : 03.24.52.91.21 - Fax : 03.24.52.90.34**

NOTICE N° 467896266
Mise à jour le 07/03/2003

Kinetec se réserve le droit de toutes modifications techniques.
Kinetec reserves the right to effect technical modifications.
Kinetec behält sich das Recht vor, jegliche technische Änderungen durchzuführen.



SOMMAIRE

A	PIED
B	SUPPORT BRACHIAL ET ANTEBRACHIAL
C	POIGNEE
D	ARMATURE DU MOTEUR
E	BLOC MOTEUR
F	ENSEMBLE ENTRAINEMENT
G	REGLAGE PRONATION-SUPINATION
H	ORGANE DE COMMANDE

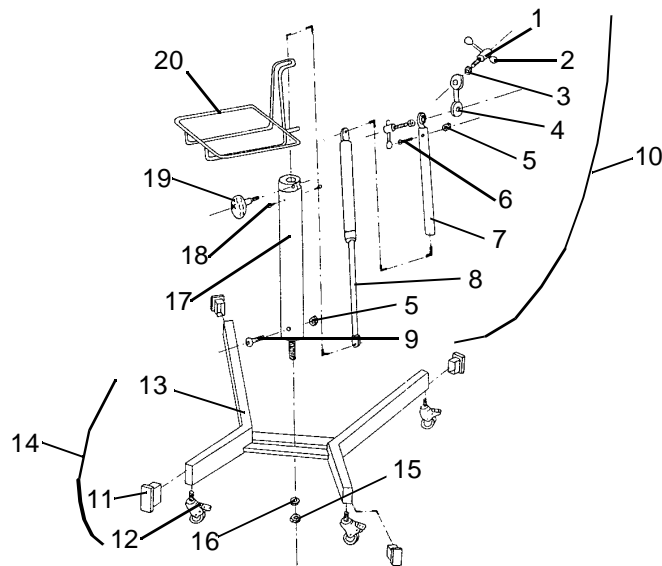
CONTENTS

BASE
ARM AND FOREARM SUPPORT
HANDLE
MOTOR FRAME
MOTOR ASSEMBLY
DRIVING ASSEMBLY
PRONATION-SUPINATION ADJUSTMENT
ELECTRONIC BOX

INHALTSVERZEICHNS

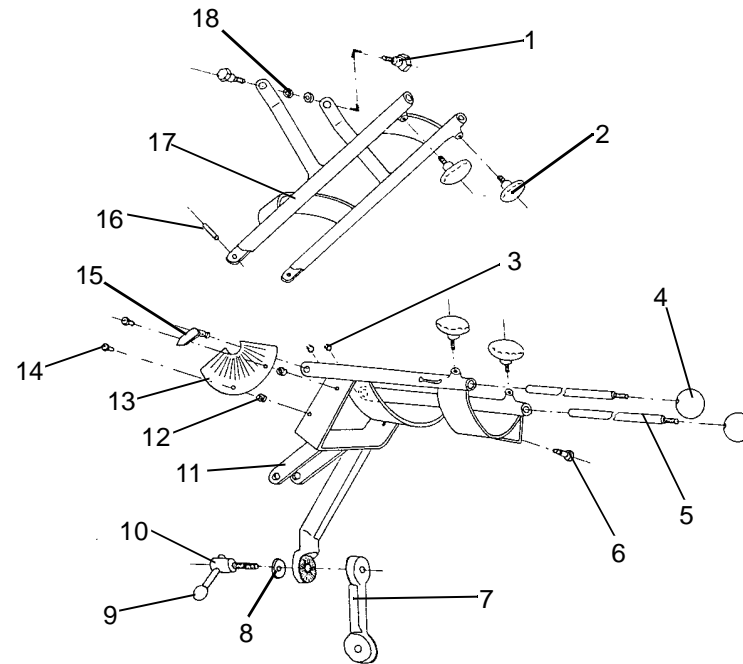
	PAGE/SEITE
STATIV	4
ARM UND VORARM TRÄGER	5
HANDGRIFF	6
MOTOR ARMATUR	7
MOTOR BLOCK	8
ANTRIEBSVORRICHTUNG	9
PRONATION-SUPINATION REGELUNG	10
STEUEREINHEIT	11⇒12

A	PIED	BASE	STATIV
----------	-------------	-------------	---------------



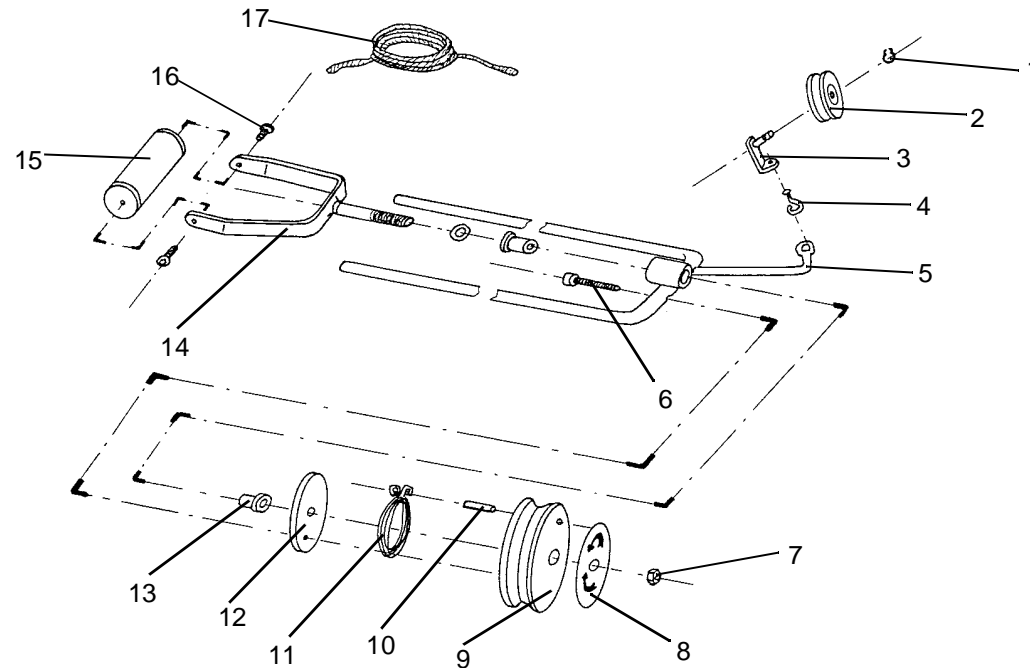
N°	REF. NUMBER BEST.Nr.	Q. Q. ANZ.	DESIGNATION	DESIGNATION	BEZEICHNUNG
1	4670002838	2	MANIVELLE 106 MONTEE	WEDGE CRANK 106	ABNEHMBARE KURBEL
2	4637000015	4	EMBOUT DE MANIVELLE	RUBBER BLACK COVER	AUFSATZSTUCK
3	4630000559	2	RONDELLE BELLEVILLE	CONICAL WASHER	UNTERLEGSCHIEBE
4	4670014932	1	DOUBLE NOIX CRANTEE	DOUBLE NOTCHED WASHER	DOPPELT NUSS
5	4620001707	2	ECROU H FREIN M 6	M 6 LOCKNUT	KONTERMUTTER M 6
6	4620000840	1	VIS BHC 6x30mm	6x30mm TBHC SCREW	SCHRAUBE TBHC 6x30mm
7	4670014940	1	TUBE COULISSANT	SLIDING TUBE	SCHIEBEROHR
8	4635002865	1	VERIN A GAZ 10 KG	10 Kgs GAZ JACK	STELLGLIEG 10 Kgs
9	4620002599	1	VIS TH 6x55mm	6x55mm TH SCREW	SCHRAUBE TH 6x55mm
10	4670014966	1	ENSEMBLE COLONNE	COLUMN ASSEMBLY	ROHR UBER BLICK
11	4637000346	4	EMBOUT NOIR EAR 50x30mm	50x30mm EAR BLACK COVER	RECHTECKIGES AUFSATZSTUCK, SCHWARZ
12	4636000222	4	ROULETTE PIVOTANE A FREINS 50L-FGF	500-FGF ROLLS EQUIPED WITH BRAKES	MASISROLLE MIT BREMSVORRICHTUNG
13	4670004272	1	PIED	BASE	BASIS
14	4670008654	1	ENSEMBLE PIED	BASE ASSEMBLY	STATIV, MONTIERT
15	4620001830	1	ECROU BRUT M 12	M 12 NUT	MUTTER H M12
16	4630000145	1	RONDELLE AZ ø 12mm	ø 12mm AZ WASHER	UNTERLEGSCHIEBE AZ Ø 12mm
17	4670006228	1	COLONNE AVEC MANCHON NYLON	COLUMN WITH NYLON SLEEVE	ROHR MIT NYLON MUFF
18	4620002151	2	VIS TOLE TCB CRUCI 3,5x6,4mm	3,5x6,4mm TCB SCREW	NIETE Ø 3,5x6,4mm
19	4625000845	1	POIGNEE CRENELEE MALE ROUGE	RED KNOB MALE	VERRIEGELUNGSSCHRAUBE WEISS
20	4670006161	1	SUPPORT VARIATEUR	ELECTRONIC BOX SUPPORT	KONSOLE STEUEREINKEIT

B	SUPPORT BRACHIAL ET ANTEBRACHIAL	ARM AND FOREARM SUPPORT	ARM UND VORARM TRÄGER
----------	---	--------------------------------	------------------------------



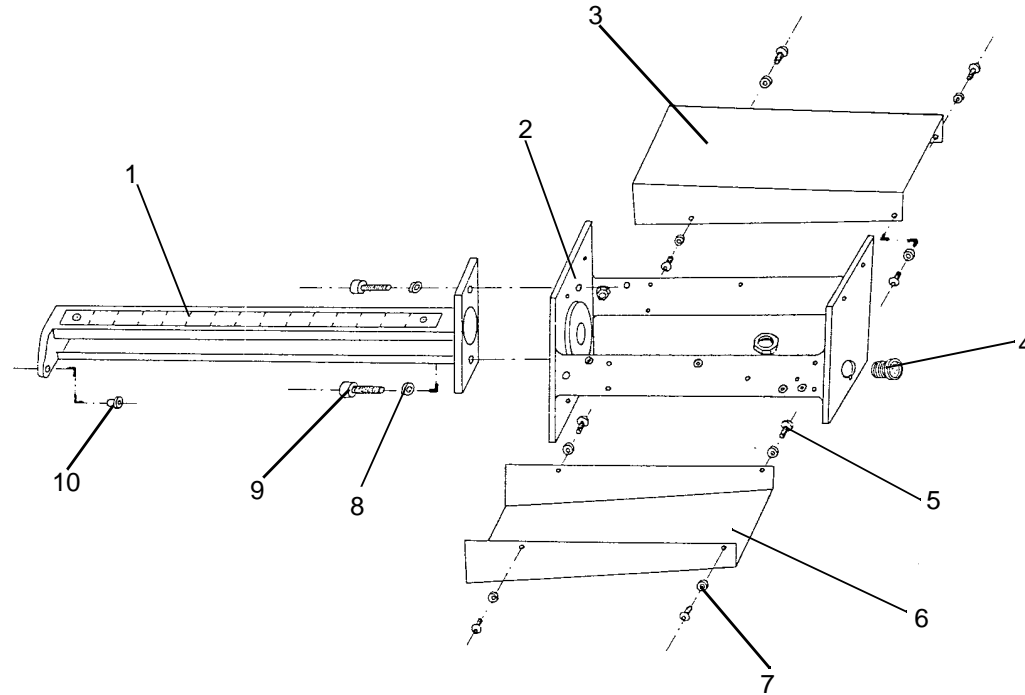
N°	REF. NUMBER BEST.Nr.	Q. Q. ANZ.	DESIGNATION	DESIGNATION	BEZEICHNUNG
1	4670002846	2	AXE D'ARTICULATION	AXIS OF THE JOINT MOTOR-FRAME	ACHSE
2	4625000473	4	BOUTON DE SERRAGE ETOILEES 6x15mm	6x15mm STOP KNOB	VERRIEGELUNGSSCHRAUBE
3	4635000984	2	CRICLIPS ø 6mm	ø 6mm RETAINING RING	SICHERUNGSKLIP Ø 6mm
4	4625000572	2	EMBOUT SPHERIQUE	NYLON AND PROTECTING DAMPERS	KUGEL ABDECKUNG
5	4670006046	2	COULISSE BRACHIALE	SLIDER FOR LENGHT ADJUSTMENT OF THE ARM	ARM ROTATIONSSTUTZE
6	4635001586	1	AXE ø 6mm	ø 6mm AXLE	ACHSE
7	4670014932	1	DOUBLE NOIX CRANTEE	DOUBLE NOTCHED WASHER	DOPELT NUSS
8	4630000559	1	RONDELLE BELLEVILLE	CONICAL WASHER	UNTERLEGSCHIEBE
9	4637000015	2	EMBOUT DE MANIVELLE	RUBBER BLACK COVER	AUFSATZSTUCK
10	4670002838	1	MANIVELLE 106	WEDGE CRANK 106	ABNEHMBARE KURBEL
11	4670014891	1	SEGMENT BRACHIAL	ARM SUPPORT	ARM TRÄGER
12	4627000075	2	ENTRETOISE ø 5x6x8mm	ø 5x6x8mm SOCKET	DISTANZHÜLSE Ø 5x6x8mm
13	4670003092	1	GONIOMETRE	GONIOMETER	GONIOMETER
14	4626000068	2	RIVET ø2,5x12mm	ø 2,5x12mm PIN	NIETE Ø 2,5x12mm
15	4670003109	1	AXE INDICATEUR	INDEX	HINWEISSACHSE
16	4626000761	1	GOUPILLE ø2,5x12mm	ø 2,5x12mm SPLIT COTTER PIN	STIFT Ø 2,5x12mm
17	4670014883	1	SEGMENT ANTEBRACHIAL	FOREAM SUPPORT	VORARM TRÄGER
18	4630000327	2	RONDELLE ø8x16x1,5mm	ø 8x16x1,5mm WASHER	UNTERLEGSCHIEBE Ø 8x16x1,5mm

C	POIGNEÉ	HANDLE	HANDGRIFF
----------	----------------	---------------	------------------



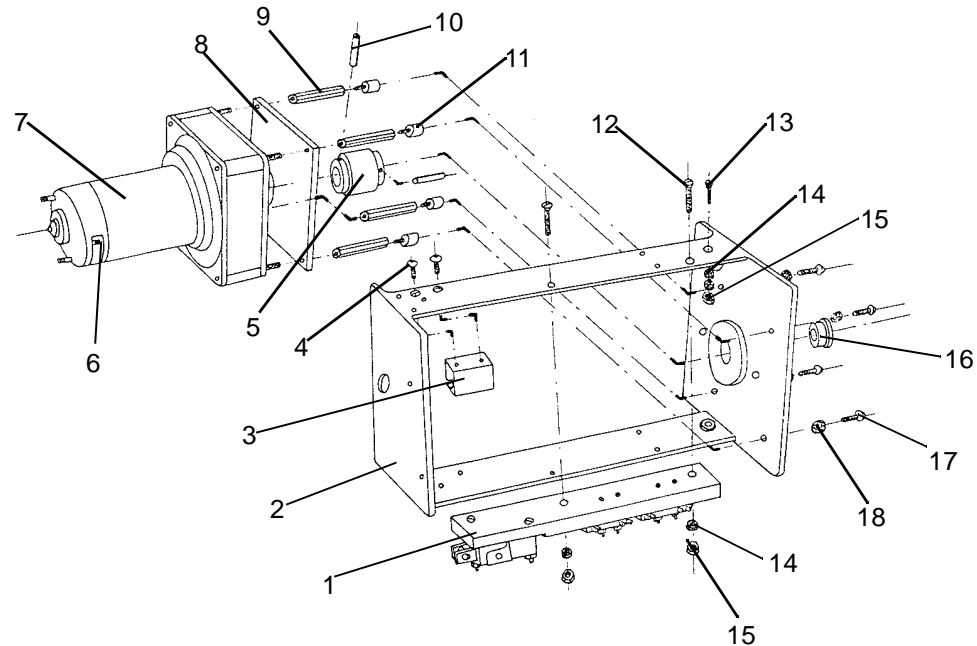
N°	REF. NUMBER BEST.Nr.	Q. Q. ANZ.	DESIGNATION	DESIGNATION	BEZEICHNUNG
1	4635000976	1	CIRCLIPS ø 7mm	ø 7mm RETAINING RING	SICHERUNGSKLIP Ø 7mm
2	4635001396	1	POULIE ø 50mm	ø 50mm PULLEY	ROLLE
3	4670000147	1	SUPPORT POULIE	PULLEY SUPPORT	ROLLE TRÄGER
4	4638000220	1	CLOU ø4mm	ø 4mm HOOK	NAGEL
5	4670002929	1	COULISSE ANTEBRACHIALE	FOREARM SLIDER	VORARM ROTATIONSSTUTZE
6	4620000965	1	VIS TCHC 5x30mm	5x30mm TCHC SCREW	SCHRAUBE TCHC 5x30mm
7	4620001773	1	ECROU H 8	H 8 NUT	MUTTER H M3
8	4615000441	1	ETIQUETTE POULIE	INSTRUCTION PLATE	ROLLE ETIKETT
9	4670002945	1	POULIE	PULLEY	ROLLE
10	4626000307	1	GOUPILLE ø3x24mm	ø 3x24mm SPLIT COTTER PIN	STIFT Ø 3x24mm
11	4635002302	1	RESSORT	SPRING	FEDER
12	4670002937	1	CACHE RESSORT	SPRING COVER	FEDER VERSTECK
13	4635000702	2	BAGUE EPAULE BRONZE BP 25C 8x12x8mm	BP 25C 8x12x8mm GUN METAL BEARING	LAGERRING AUS BRONZE Ø 8x12x8mm
14	4670002903	1	SUPPORT POIGNEE	HANDLE SUPPORT	HAND TRÄGER
15	4670014924	1	POIGNEE	HANDLE	HANDGRIFF
16	4620002755	2	VIS FHC 4x16mm	4x16mm FHC SCREW	SCHRAUBE FHC 4x16mm
17	4670014875	1	FILIN	ROPE	TAU

D	ARMATURE DU MOTEUR	MOTOR FRAME	MOTOR ARMATUR
----------	---------------------------	--------------------	----------------------



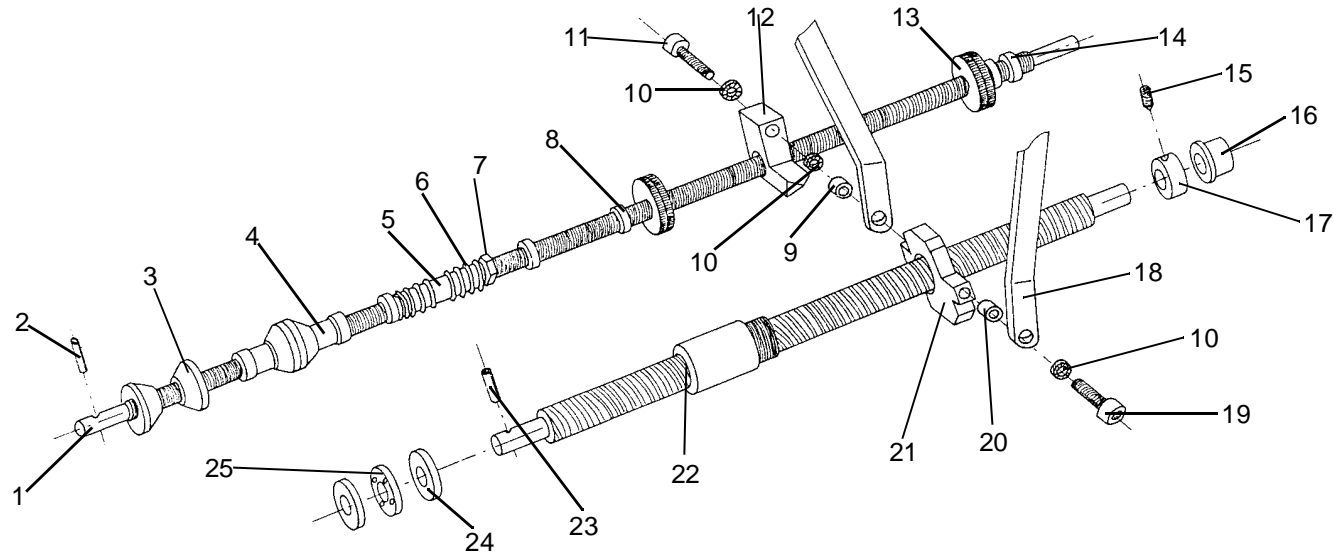
N°	REF. NUMBER BEST.Nr.	Q. Q. ANZ.	DESIGNATION	DESIGNATION	BEZEICHNUNG
1	4670006145	1	CARTER DE VIS	SCREW CASING	SCHRAUBENGEHAUSE
2	4670006153	1	SUPPORT MOTEUR	MOTOR SUPPORT	MOTORHALTERUNG
3	4670008696	1	CAPOT SUPERIEUR	SUPERIOR COVER FOR MOTOR SUPPORT	OBER SCHUTZ HÜLLE
4	4610003523	1	EMBASE 7 BROCHES MALE	SHELL SOCKET 7 HOLES	GEWINDEBUCHSE, 7 POLIG
5	4620001385	8	VIS TAPTITE TCB M3,5x7mm	3,5x7mm TCB SCREW	SCHRAUBE TCB 3,5x7mm
6	4670008688	1	CAPOT INFERIEUR	INFERIOR COVER FOR MOTOR SUPPORT	UNTER SCHUTZ HÜLLE
7	4630000046	8	RONDELLE AZ ø 4mm	ø 4mm AZ WASHER	UNTERLEGSCHIEBE AZ Ø 4mm
8	4630000244	2	RONDELLE ø6x12x1,5mm	ø 6x12x1,5mm WASHER	UNTERLEGSCHIEBE Ø 6x12x1,5mm
9	4620001038	2	VIS TRHC 6x10mm	6x10mm TRHC SCREW	SCHRAUBE TRHC 6x10mm
10	4635000504	1	BAGUE EPAULE NYLON	NYLON RING	NYLONRING

E	BLOC MOTEUR	MOTOR ASSEMBLY	MOTOR BLOCK
----------	--------------------	-----------------------	--------------------



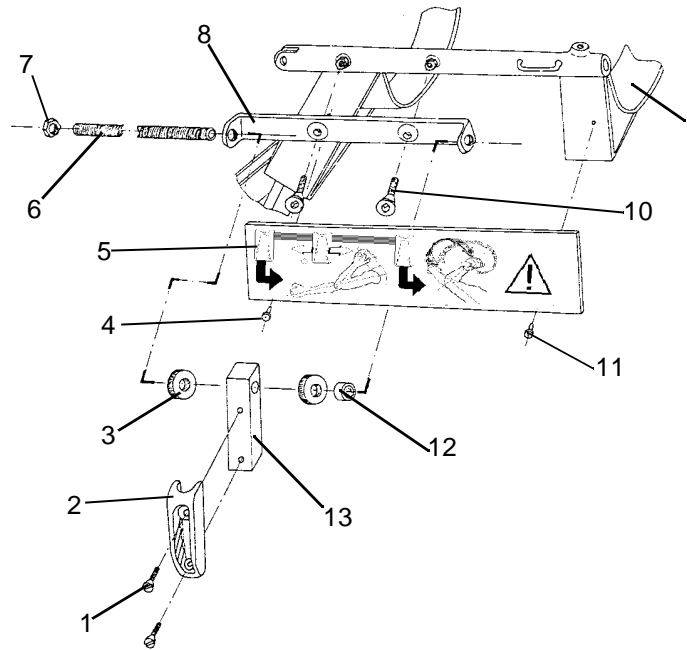
N°	REF. NUMBER BEST.Nr.	Q. Q. ANZ.	DESIGNATION	DESIGNATION	BEZEICHNUNG
1	4670006179	1	PLATINE MINI RUPTEUR	MICROSWITCH ASSY	PLATINE, KOMPLETT
2	4670006153	1	SUPPORT MOTEUR	MOTOR SUPPORT	MOTORTRAGER
3	4670003000	1	GUIDE D'INVERSION	REVERSING GUIDE	UMKEHRFUHRUNG
4	4620002317	2	VIS BHC 3x6mm	3x6mm BHC SCREW	SCHRAUBE BHC 3x6mm
5	4670000668	1	ACCOUPLLEMENT ELASTIQUE	FEXIBLE COUPLING	ELASTISCHE KUPPLUNG
6	4610005123	2	BALAIS MOTEUR	MOTOR BRUSH	MOTORBURSTEN
7	4670005452	1	MOTEUR	MOTOR	MOTOR
8	4635002724	1	PLAQUE SUPPORT MOTEUR	MOTOR SUPPORT PLATE	MOTOR-KONTERPLATTE
9	4627000356	4	COLODEX L= 25mm	L= 25mm STRUT	STREBEN L= 25mm
10	4626000240	2	GOUPILLE ø2,5x16mm	ø 2,5x16mm PIN	STIFT Ø 2,5x16mm
11	4635000281	4	AMORTISSEUR	SHOL ABSORBER	STOSSDAMPFER
12	4620000337	2	VIS TF 3x16mm	3x16mm TF SCREW	SCHRAUBE TF 3x16mm
13	4620000311	1	VIS TF 3x8mm	3x8mm TF SCREW	SCHRAUBE TF 3x8mm
14	4630000020	4	RONDELLE AZ ø3mm	ø 3mm AZ WASHER	UNTERLEGSCHIEBE AZ Ø 3mm
15	4620001583	3	ECROU H 3	H 3 NUT	MUTTER H M3
16	4635000702	1	BAGUE EPAULE BRONZE BP 25C 8x12x8mm	BP 25C 8x12x8mm GUN METAL BEARING	LAGERRING AUS BRONZE Ø 8x12x8mm
17	4620002044	4	VIS TBHC 4x8mm	4x8mm TBHC SCREW	SCHRAUBE TBHC 4x8mm
18	4630000046	4	RONDELLE AZ ø4mm	ø 4mm AZ WASHER	UNTERLEGSCHIEBE AZ Ø 4mm

F	ENSEMBLE ENTRAINEMENT	DRIVING ASSEMBLY	ANTRIEBSVORRICHTUNG
----------	------------------------------	-------------------------	----------------------------



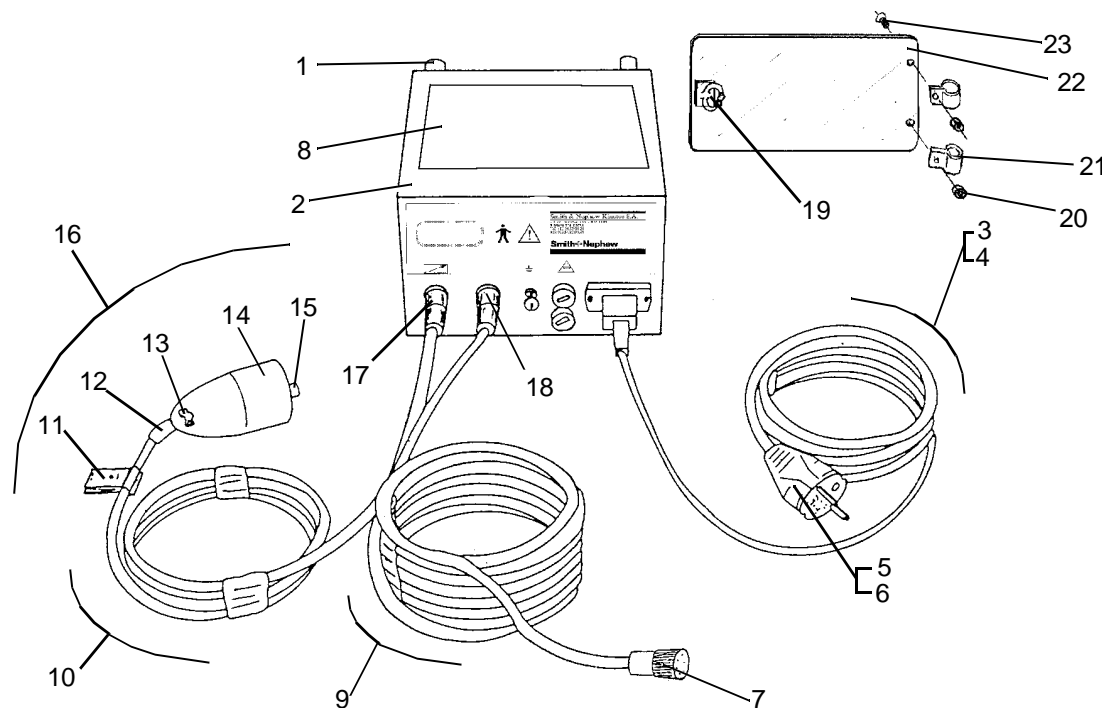
N°	REF. NUMBER BEST.Nr.	Q. Q. ANZ.	DESIGNATION	DESIGNATION	BEZEICHNUNG
1	4670005361	1	TIGE FILETE INOX ø 8mm	ø 8mm STAINLESS STEEL THREADED ROD	INOX GRWINDE STANGE
2	4626000761	1	GOUPILLE ø 2,5x12mm	ø 2,5x12mm PIN	STIFT ø 2,5x12mm
3	4635002625	4	CONE	TAPER	KONUS, VERZINKT
4	4627000166	2	ENTRETOISE ø 8x10x11mm	8x10x11mm SOCKET	ABSTANSHULSE ø 8x10x11mm
5	4627000695	1	ENTRETOISE ø 8,2x9,4x39mm	8,2x9,4x39mm SOCKET	ABSTANSHULSE ø 8,2x9,4x39mm
6	4635002261	2	RESSORT 12-24 BRN	12-24 BRN SPRINGS	FEDERN 12-24 BRN
7	4620001773	1	ECROU H 8	H 8 NUT	MUTTER H 8
8	4635002419	2	CLIP DE SECURITEE ROUGE 11x1x8mm	11x1x8mm SAFETY RED CLIPS	ROT SICHERHEIT KLIPP
9	4627000108	1	ENTRETOISE ø 6x8mm	6x8mm SOCKET	ABSTANSHULSE ø 6x8x8mm
10	4630000096	3	RONDELLE AZ ø 6mm	ø 6mm AZ WASHER	UNTERLEGSCHIEBE AZ, ø 6mm
11	4620001137	1	VIS TRCC 6x40mm	6x40mm TRCC SCREW	SCHRAUBE TRCC 6x40mm
12	4670014908	1	PALPEUR	REVERSING BLOCK	FUHLDAUMEN
13	4635001627	4	ECROU MOLETTE 22x5mm	22x5mm KNURLED NUT	RANDELMUTTER 22x5mm
14	4635002477	5	ECROU DE FIN DE COURSE	TRAVEL STOP	ANSCHLAGMUTTER AUS EDELSTAHL
15	4620002078	1	VIS POINTEAU 4x4mm	4x4mm CONE POINTED HEADLESS SCREW	4x4mm KOPFLOSE SCHRAUBEN
16	4635000702	1	BAGUE EPAULE EN BRONZE BP 25C 8x12x8mm	BP 25C 8x12x8mm GUN METAL BEARING	LAGERRING AUS BRONZE ø 8x12x8mm
17	4627000273	1	BUTEE DE SECURITE 8x16x8mm	8x16x8mm STOP RING	STOPRING ø 8x16x8mm
18	4670014958	1	SUPPORT BRACHIAL	ARM SUPPORT	ARM TRÄGER
19	4620001070	1	VIS TCHC 6x18mm	6x18mm TCHC SCREW	SCHRAUBE TCHC 6x18mm
20	4627000083	1	ENTRETOISE ø 6x6mm	6x6mm SOCKET	ABSTANDSJULSE ø 6x8x6mm
21	4670001773	1	ENTRAIN. ECROU A BILLES	DRIVING	LAGER FÜR MUTTER
22	4670005379	1	VIS A BILLES AVEC ECROU	THREADED ROD WITH NUT	KUGELGEWINDESPINDEL MIT MUTTER
23	4626000240	1	GOUPILLE ø 2,5x16mm	ø 2,5x16mm PIN	STIFT ø 2,5x16mm
24	4639000097	2	RONDELLE LS ø 8x21mm	8x21mm LS WASHER	UNTERLEFSCHIEBE LS ø 8x21mm
25	4639000021	1	BUTE A AIGUILLE AXK 8x21mm	THRUT BALL BEARING	KUGELLAGER AXK ø 8x21mm

G	REGLAGE PRONATION-SUPINATION	PRONATION-SUPINATION ADJUSTMENT	PRONATION-SUPINATION REGELUNG
----------	---	--	--

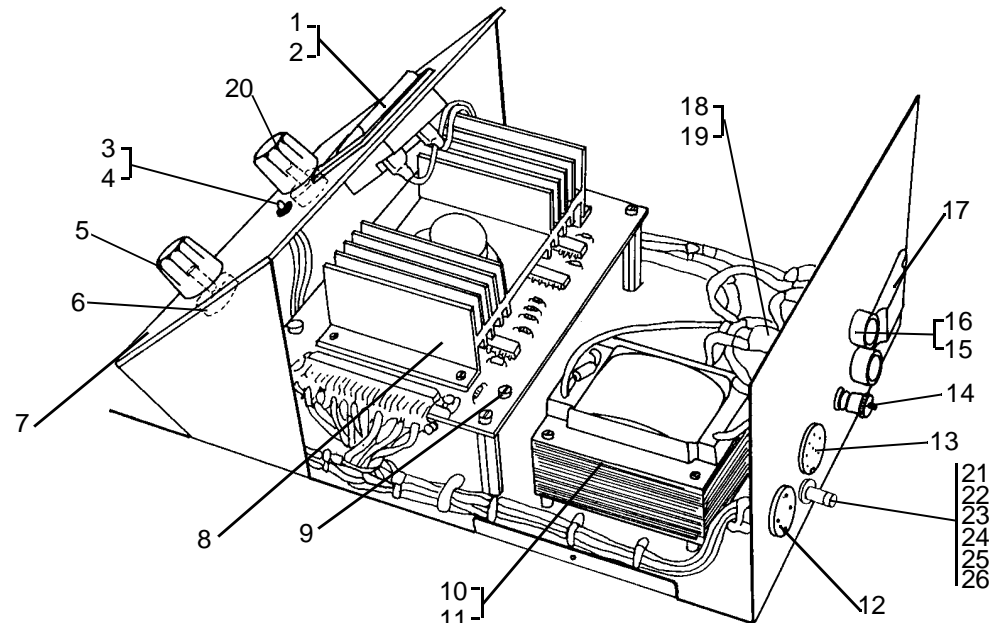


N°	REF. NUMBER BEST.Nr.	Q. Q. ANZ.	DESIGNATION	DESIGNATION	BEZEICHNUNG
1	4620000387	2	VIS TF 4x10mm	4x10mm COUNTERSUNK HEAD SCREW	SCHRAUBE TF 4x10mm
2	4635001354	1	TAQUET COINCEUR	CLAMPS CLEAT	KNAGGE FÜR VERKLEMMTSEIN DER TAU
3	4635001627	2	ECROU MOLETTE 22x5mm	22x5mm KNURLET NUT	RANDELMUTTER 22x5mm
4	4626000547	1	RIVET ø 3x8mm	ø 3x8mm PIN	NIETE Ø 3x8mm
5	4615000392	1	PLAQUE CURSEUR 50x195mm	INSTRUCTION PLATE	ANLEITUNG TAFEL
6	4670002953	1	TIGE FILETE DU CURSEUR M 8	M 8 THREADED ROD OF SLIDER	STIFF MIT GEWINDE
7	4620001773	1	ECROU H 8	H 8 NUT	MUTTER H M8
8	4670002961	1	FOURCHE	FORK	GABEL
9	4670014958	1	SEGMENT BRACHIAL	ARM SUPPORT	ARM TRÄGER
10	4620000436	2	VIS TF 6x10mm	6x10mm COUNTERSUNK HEAD SCREW	SCHRAUBE TF 6x10mm
11	4626000539	1	RIVET ø 3x6mm	ø 3x6mm PIN	NIETE Ø 3x6mm
12	4635002477	1	ECROU DE FIN DE COURSE	TRAVEL STOP	ANSCHLAGMUTTER AUS EDELSTAHL
13	4670014916	1	SUPPORT TAQUET COINCEUR	CLAMPS CLEAT SUPPORT	STÄNDER DER KNAGGE FÜR VERKLEMMTSEIN DER TAU

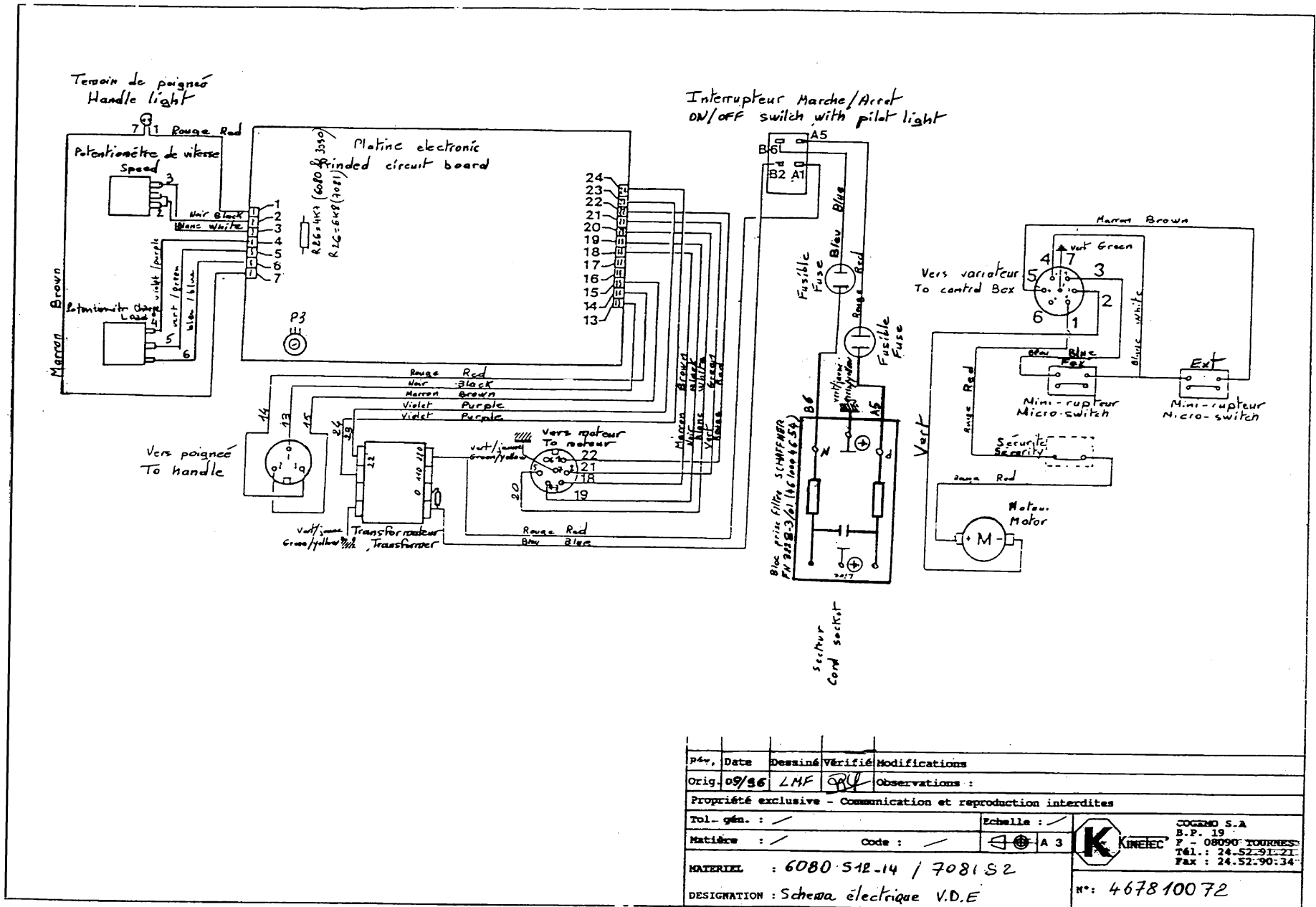
H	ORGANE DE COMMANDE	ELECTRONIC BOX	STEUEREINHEIT
----------	---------------------------	-----------------------	----------------------



N°	REF. NUMBER BEST.Nr.	Q. Q. ANZ.	DESIGNATION	DESIGNATION	BEZEICHNUNG
1	4670005478	2	POIGNEE AVEC VIS	HANDLE WITH SCREW	KNOPF GESCHWINDIGKEITEINSTELLUNG
2	4610003896	1	CAPOT DU BOITIER DE COMMANDE	COVER FOR ELECTRONIC BOX	GEHAUSE FUR STEUERGERAT
3	4610006626	1	CORDON SECTEUR 3,5 METRES V.D.E	CABLE TO THE MAIN V.D.E	NETZANSCHLUSSKABEL 3,5m V.D.E
4	4610000868	1	CORDON SECTEUR 15 PIEDS U.L	CABLE TO THE MAIN U.L	NETZANSCHLUSSKABEL 15 FUSS U.L
5	4610003284	1	PRISE DEMONTABLE SUISSE	PLUG-SWITCH FOR SWITZERLAND	NETZSTECKER SCHWEIZ
7	4610005305	1	FICHE 7 BROCHES FEMELLE	CABLE PLUG SOCKET (7 holes)	STECKKUPPLUNG, 7-POLIG
8	4615002356	1	ETIQUETTE INSTRUCTION ALLEMANDE	GERMAN INSTRUCTION LABEL	ANLEITUNG TAFEL
9	4610003747	1	CABLE : ATTELLE/BOITIER	CABLE : EXERCISER / E.BOX	VERBINDUNGSKABEL
10	4610000975	1	ENSEMBLE POIGNEE DE COMMANDE	HANDLE CONTROL WITH CABLE	HANSTEUERUNG KOMPLETT
11	4610002830	1	AGRAFFE 93990T	NYLON CLIP 93990T	NYLON KLIP 93990 T
12	4610003002	1	PRESSE ETOUPE K 49 A	K 49 A STUFFING BOX	KABELTULLE, SCHWARZ 60466
13	4610003094	1	COLLIER ZK 1000-1	COLLAR ZK 1000-1	KABELSCHELLE ZK 1000-1
14	4610001048	1	POIGNEE NOIR REF:70	BLACK HANDLE REF:70	HANDSTEUERUNG, SCHWARZ, REF:70
15	4610001692	1	INVERSEUR ZFFA 2002	INVERSING ZFFA 2002	UMSCHALTER ZFFA 200-2
16	4670001020	1	POIGNEE DE COMMANDE COMPLETE	BLACK HANDLE ASSY	HANDSTEUERUNG OHNE KABEL
17	4610001527	1	FICHE 3 BROCHES MALE T 3260-501	CABLE RECEPTACLE PLUGS (3 pins) T 3260-501	STECKER, 3-POLIG
18	4610005298	1	FICHE 7 BROCHES MALE	CABLE RECEPTACLE PLUGS (7 pins)	STECKER, 7-POLIG
19	4610007038	1	ATTACHE ø10mm	ø10mm COLLAR	ø10mm SCHELLE
20	4620001418	2	ECROU M4	M4 NUT	MUTTER M4
21	4610007020	2	COLLIER DE FIXATION ø10mm	ø10mm COLLAR	ø10mm SCHELLE
22	4635006255	1	PLAQUE DE PROTECTION	PROTECTING PLATE	SCHUTZPLATTE
23	4620002044	2	VIS BHC M4x8mm	M4x8mm BHC SCREW	SCHRAUBE BHC M4x8mm



N°	REF. NUMBER BEST.Nr.	Q. Q. ANZ	DESIGNATION	DESIGNATION	BEZEICHNUNG
1	4610001684	1	INTERRUPTEUR AVEC VOYANT U.L	ON/OFF SWITCH WITH PILOT LIGHT U.L	EIN/AUS SCHALTER MIT PILOTLICHT, U.L
2	4610001676	1	INTERRUPTEUR AVEC VOYANT V.D.E ON/OFF	SWITCH WITH PILOT LIGHT V.D.E	EIN/AUS SCHALTER MIT PILOTLICHT, V.D.E
3	4610002575	1	LED ROUGE	RED LIGHT	LED ROT
4	4610004638	1	SUPPORT LED	LIGHT SUPPORT	LED-HALTER
5	4670005501	1	BOUTON DE SELECTEUR DE VITESSE 2721601	SPEED SELECTOR KNOB 2721601	KNOPF GESCHWINDIGKEITSEINSTELLUNG
6	4610003341	2	POTENTIOMETRE DE VITESSE 4,7 KΩ	SPEED POTENTIOMETER 4,7 KΩ	POTENTIOMETER 4,7 KΩ
7	4615001283	1	FACE AVANT FRANCO-ANGLAISE	FRONT PLATE FRENCH-ENGLISH	FRONTPLATTE
8	4610000305	1	CARTE ELECTRONIC	ELECTRONIC BOARD	LEITERPLATTE
9	4610004620	1	MINI POTENTIOMETRE 22 KΩ	POTENTIOMETER FOR ELECTRONIC BOARD 22 KΩ	TRIMMERPOTENTIOMETER 22 KΩ
10	4610000545	1	TRANSFORMATEUR REF:1831 U.L	POWER TRANSFORMATER REF:1831 U.L	TRANSFORMATOR U.L
11	4610000553	1	TRANSFORMATEUR REF:P462C V.D.E	TRANSFORMER REF:P462C V.D.E	TRANSFORMATOR V.D.E
12	4610001593	1	EMBASE 3 BROCHES FEMELLE T 3263-000	SHELL SOCKET 3 HOLES T 3263-000	ANSCHLUSS, 3-POLIG
13	4610001569	1	EMBASE 7 BROCHES FEMELLE T 3478-000	SHELL SOCKRT 7 HOLES T 3478-000	ANSCHLUSS, 7-POLIG
14	4670001814	1	TERMINAL DE TERRE	GROUNDING TERMINAL ASSY	ERDUNGSEINSATZ
15	4670001442	1	PORTE FUSIBLE U.L	COMPLETE FUSE HOLDER U.L	SICHERUNGSHALTER U.L
16	4610003987	2	PORTE FUSIBLE V.D.E 31-1401	COMPLETE FUSE HOLDER V.D.E 31-1401	SICHERUNGSHALTER V.D.E
17	4610004654	1	EMBASE FN 322 B 3/01 V.D.E	SHELL FOR MAIN POWER CORD V.D.E	NETZANSCHLUSSTECKER V.D.E
	4610003531	1	FICHE 6067-5905-480 U.L	SHELL FOR MAIN POWER CORD U.L	NETZANSCHLUSSTECKER U.L
18	4610002418	1	FUSIBLE T 630 mA 250V.6,3x32mm U.L	FUSE T 630 mA 250V .6,3x32mm U.L	SICHERUNG 6,3 x 32 T 630mA 250V
19	4610002351	2	FUSIBLE T 315 mA250V.5x20mm V.D.E	FUSE T 315 mA 250V.5x20mm V.D.E	SICHERUNG 5x 20 T 315mA 250V
20	4670002622	1	BOUTON DE SELECTEUR DE COUPLE	LOAD SELECTOR KNOB	DREHMONTREGELKNOPF
21	4610004878	1	BAGUE REF 145010	REF 145010 RING	RING REF 145010
22	4610004886	1	BORNE REF 040056	REF 040056 PIN	BROSCHER REF 040056
23	4620001682	1	ECROU M6	M6 NUT	M6 MUTTER
24	4620002200	1	ECROU M6	M6 NUT	NETZKABEL
25	4630000096	1	RONDELLE Ø 6mm	Ø 6mm WASHER	UNTERLEGSCHLEIBE Ø 6mm
26	4630000830	1	RONDELLE REF 080601	REF 080601 WASHER	UNTERLEGSCHLEIBE REF 080601



P4v, Date	Dessiné	Vérifié	Modifications
Orig. 09/96	LMF	RLV	Observations :
Propriété exclusive - Communication et reproduction interdites			
Tol. gén. :		Echelle :	
Matériau :	Code :	A 3	
MATÉRIEL : 6080.512.14 / 7081.52			 COGERMO S.A. B.P. 19 F - 08090 TOURNES Tél. : 24.52.91.21 Fax : 24.52.90.34
DESIGNATION : Schéma électrique V.D.E			