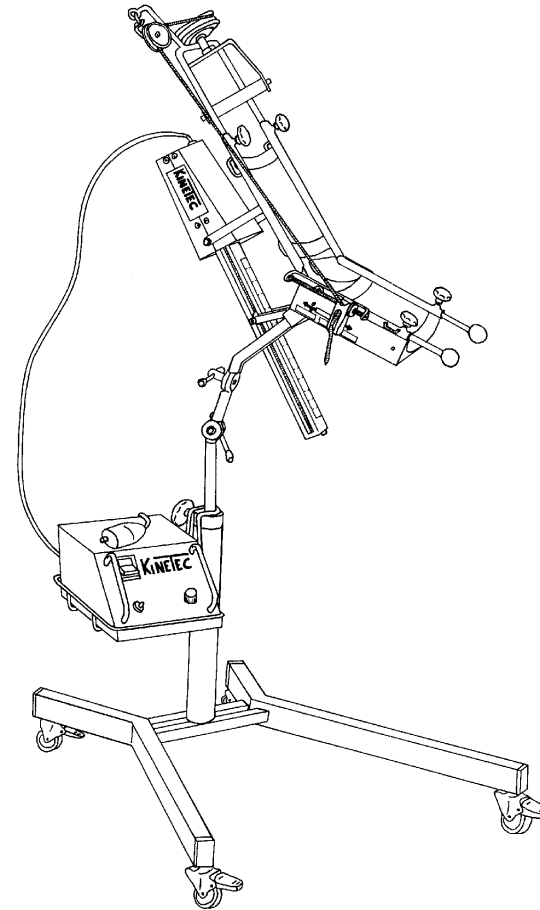


**NOTICE PIECES DE RECHANGE**  
**CATALOGUE OF SPARE PARTS**  
*ERSATZTEILLISTE*

**REF : 6080**  
**SERIE 13**



**APPAREIL DE MOBILISATION ARTICULAIRE PASSIVE DU COUDE**  
**ELBOW CONTINUOUS PASSIVE MOTION DEVICE**  
*BEWEGUNGSSCHIENE ZUR PASSIVEN MOBILISATION DES ELLENBOGENS*

NOTICE N° 467896265  
Mise à jour le 28/08/2002

**AbilityOne Kinetec se réserve le droit de toutes modifications techniques.**

AbilityOne Kinetec reserves the right to effect technical modifications.

AbilityOne Kinetec behält sich das Recht vor, jegliche technische Änderungen durchzuführen.

**KINETEC**

**AbilityOne**

AbilityOne Kinetec S.A.

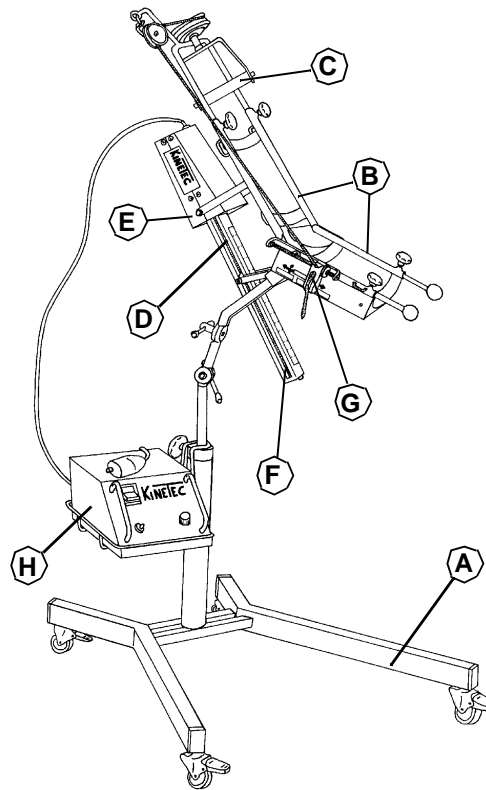
Zone Industrielle

Rue Albert Deville, TOURNES

F-08014 Charleville-Mézières Cedex

+33 (0)3.24.52.91.21 Office

+33 (0)3.24.52.90.34 Fax



**SOMMAIRE**

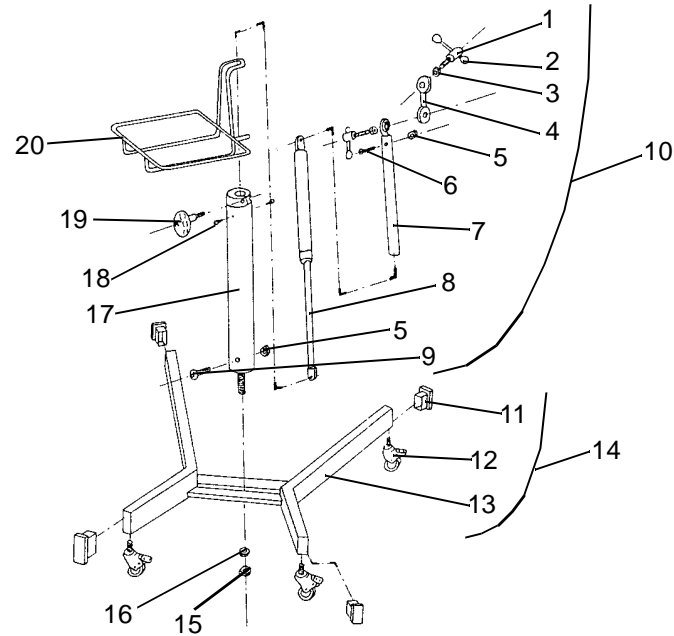
**CONTENTS**

**INHALTSVERZEICHNS**

PAGE/SEITE

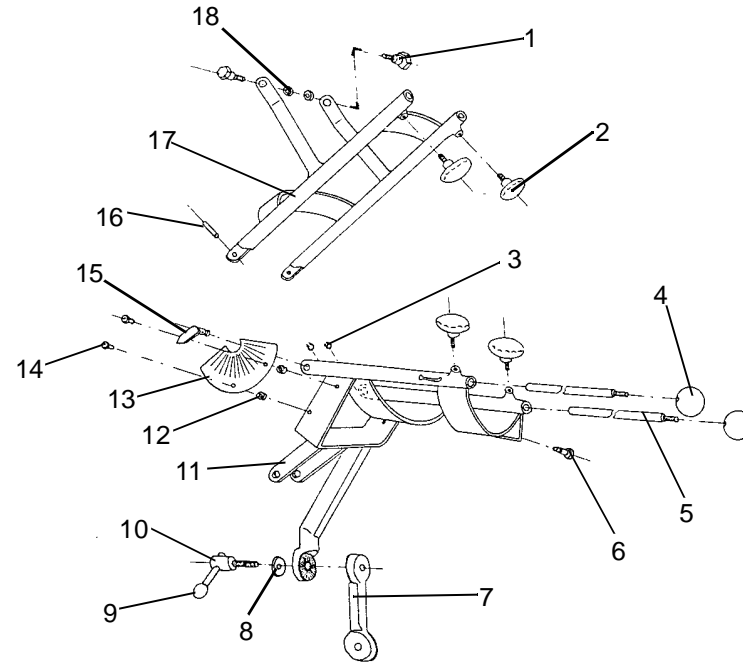
A .. PIED.....	BASE .....	STATIV.....	3
B .. SUPPORT BRACHIAL ET ANTEBRACHIAL.....	ARM AND FOREARM SUPPORT .....	ARM UND VORARM TRÄGER.....	4
C .. POIGNEE.....	HANDLE .....	HANDGRIFF.....	5
D .. ARMATURE DU MOTEUR.....	MOTOR FRAME .....	MOTOR ARMATUR.....	6
E .. BLOC MOTEUR .....	MOTOR ASSEMBLY .....	MOTOR BLOCK.....	7
F .. ENSEMBLE ENTRAINEMENT .....	DRIVING ASSEMBLY .....	ANTRIEBSVORRICHTUNG.....	8
G .. REGLAGE PRONATION-SUPINATION .....	PRONATION-SUPINATION ADJUSTMENT .....	PRONATION-SUPINATION REGELUNG.....	9
H .. ORGANE DE COMMANDE.....	ELECTRONIC BOX .....	STEUEREINHEIT.....	10⇒13

<b>A</b>	<b>PIED</b>	<b>BASE</b>	<i>STATIV</i>
----------	-------------	-------------	---------------



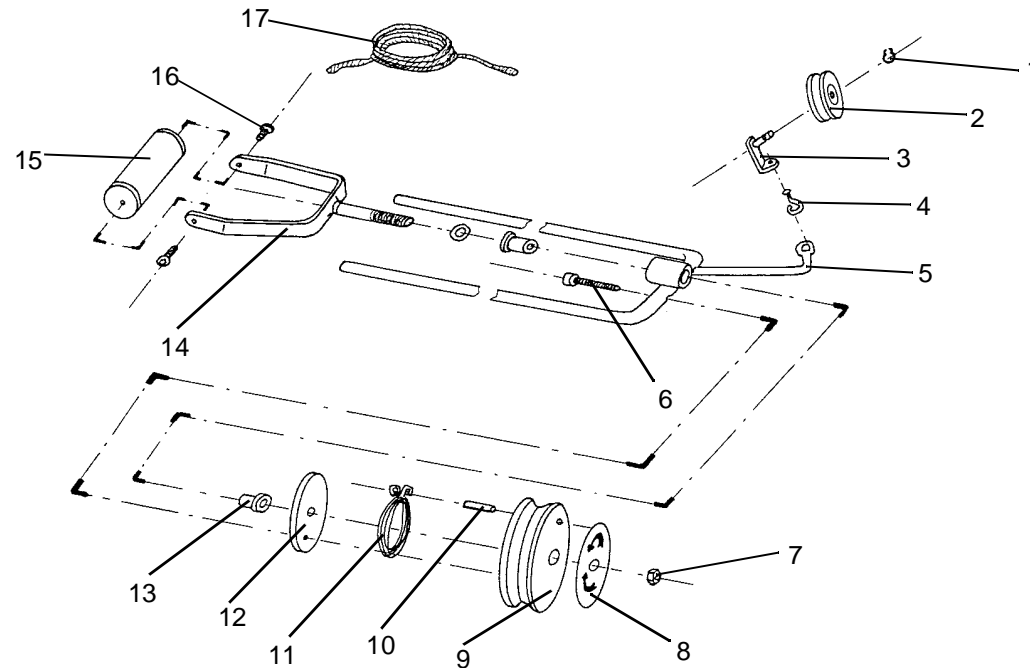
N°	REF. NUMBER BEST.Nr.	Q. Q. ANZ.	DESIGNATION	DESIGNATION	BEZEICHNUNG
1	4670002838	2	<b>MANIVELLE 106 MONTEE</b>	WEDGE CRANK 106	ABNEHMBARE KURBEL
2	4637000015	4	<b>EMBOUT DE MANIVELLE</b>	RUBBER BLACK COVER	AUFSATZSTUCK
3	4630000559	2	<b>RONDELLE BELLEVILLE</b>	CONICAL WASHER	UNTERLEGSCHIEBE
4	4670014932	1	<b>DOUBLE NOIX CRANTEE</b>	DOUBLE NOTCHED WASHER	DOPPELT NUSS
5	4620001707	2	<b>ECROU H FREIN M 6</b>	M 6 LOCKNUT	KONTERMUTTER M 6
6	4620000840	1	<b>VIS BHC 6x30mm</b>	6x30mm TBHC SCREW	SCHRAUBE TBHC 6x30mm
7	4670014940	1	<b>TUBE COULISSANT</b>	SLIDING TUBE	SCHIEBEROHR
8	4635002865	1	<b>VERIN A GAZ 10Kgs</b>	10 Kgs GAZ JACK	STELLGLIEG 10 Kgs
9	4620002599	1	<b>VIS TH 6x55mm</b>	6x55mm TH SCREW	SCHRAUBE TH 6x55mm
10	4670014966	1	<b>ENSEMBLE COLONNE</b>	COLUMN ASSEMBLY	ROHR UBER BLICK
11	4637000346	4	<b>EMBOUT NOIR EAR 50x30mm</b>	50x30mm EAR BLACK COVER	RECHTECKIGES AUFSATZSTUCK, SCHWARZ
12	4636000222	4	<b>ROULETTE PIVOTANE A FREINS 50L-FGF</b>	500-FGF ROLLS EQUIPED WITH BRAKES	MASISROLLE MIT BREMSVORRICHTUNG
13	4670004272	1	<b>PIED</b>	BASE	BASIS
14	4670008654	1	<b>ENSEMBLE PIED</b>	BASE ASSEMBLY	STATIV, MONTIERT
15	4620001830	1	<b>ECROU H M 12 BRUT</b>	M 12 NUT	MUTTER H M12
16	4630000145	1	<b>RONDELLE AZ ø 12mm</b>	ø 12mm AZ WASHER	UNTERLEGSCHIEBE AZ ø 12mm
17	4670006228	1	<b>COLONNE AVEC MANCHON NYLON</b>	COLUMN WITH NYLON SLEEVE	ROHR MIT NYLON MUFF
18	4620002151	2	<b>VIS TOLE TCB CRUCI 3,5x6,4mm</b>	3,5x6,4mm TCB SCREW	NIETE ø 3,5x6,4mm
19	4625000845	1	<b>POIGNEE CRENELEE MALE</b>	U.S KNOB MALE	VERRIEGELUNGSSCHRAUBE WEISS
20	4670006161	1	<b>SUPPORT VARIATEUR</b>	ELECTRONIC BOX SUPPORT	KNOSOLE STEUEREINKEIT

<b>B</b>	<b>SUPPORT BRACHIAL ET ANTEBRACHIAL</b>	<b>ARM AND FOREARM SUPPORT</b>	<i>ARM UND VORARM TRÄGER</i>
----------	---	--------------------------------	------------------------------



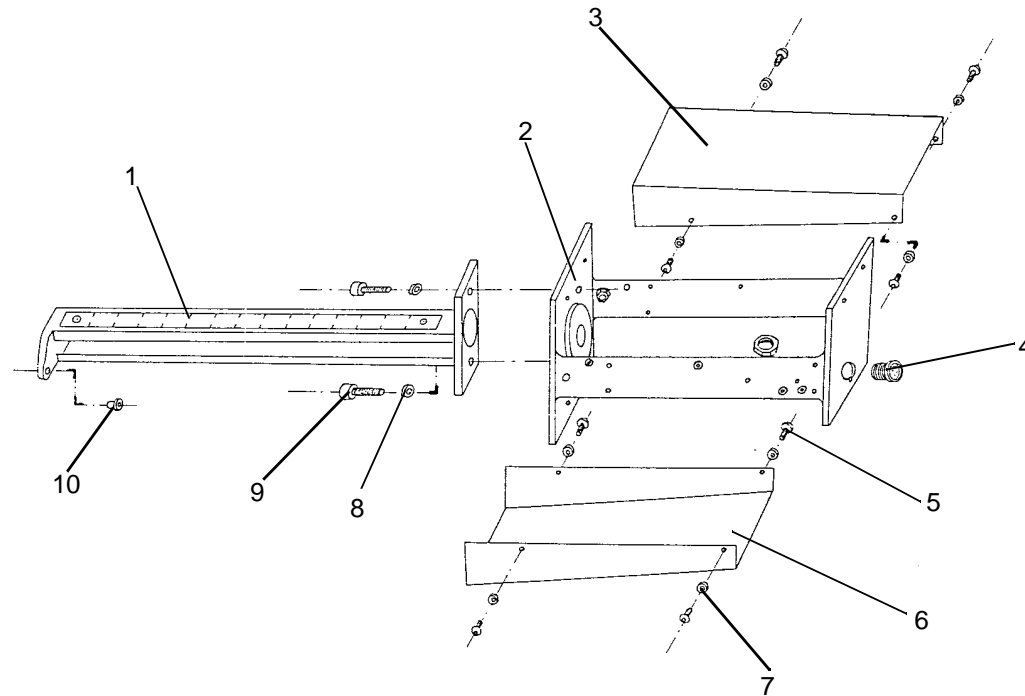
N°	REF. NUMBER <i>BEST.Nr.</i>	Q. Q. ANZ.	DESIGNATION	DESIGNATION	BEZEICHNUNG
1	4670002846	2	<b>AXE D'ARTICULATION</b>	AXIS OF THE JOINT MOTOR-FRAME	<i>ACHSE</i>
2	4625000473	4	<b>BOUTON DE SERRAGE ETOILEES 6x15mm</b>	6x15mm STOP KNOB	<i>VERRIEGELUNGSSCHRAUBE</i>
3	4635000984	2	<b>CRICLIPS ø 6mm</b>	ø 6mm RETAINING RING	<i>SICHERUNGSKLIP Ø 6mm</i>
4	4625000572	2	<b>EMBOUT SPHERIQUE</b>	NYLON AND PROTECTING DAMPERS	<i>KUGEL ABDECKUNG</i>
5	4670006046	2	<b>COULISSE BRACHIALE</b>	SLIDER FOR LENGHT ADJUSTMENT OF THE ARM	<i>ARM ROTATIONSSTUTZE</i>
6	4635001586	1	<b>AXE ø 6mm</b>	ø 6mm AXLE	<i>ACHSE</i>
7	4670014932	1	<b>DOUBLE NOIX CRANTEE</b>	DOUBLE NOTCHED WASHER	<i>DOPPELT NUSS</i>
8	4630000559	1	<b>RONDELLE BELLEVILLE</b>	CONICAL WASHER	<i>UNTERLEGSCHEIBE</i>
9	4637000015	2	<b>EMBOUT DE MANIVELLE</b>	RUBBER BLACK COVER	<i>AUFSATZSTUCK</i>
10	4670002838	1	<b>MANIVELLE 106</b>	WEDGE CRANK 106	<i>ABNEHMBARE KURBEL</i>
11	4670014891	1	<b>SEGMENT BRACHIAL</b>	ARM SUPPORT	<i>ARM TRÄGER</i>
12	4627000075	2	<b>ENTRETOISE ø 5x6x8mm</b>	ø 5x6x8mm SOCKET	<i>DISTANZHÜLSE Ø 5x6x8mm</i>
13	4670003092	1	<b>GONIOMETRE</b>	GONIOMETER	<i>GONIOMETER</i>
14	4626000068	2	<b>RIVET ø2,5x12mm</b>	ø 2,5x12mm PIN	<i>NIETE Ø 2,5x12mm</i>
15	4670003109	1	<b>AXE INDICATEUR</b>	INDEX	<i>HINWEISSACHSE</i>
16	4626000761	1	<b>GOUPILLE ø2,5x12mm</b>	ø 2,5x12mm SPLIT COTTER PIN	<i>STIFT Ø 2,5x12mm</i>
17	4670014883	1	<b>SEGMENT ANTEBRACHIAL</b>	FOREAM SUPPORT	<i>VORARM TRÄGER</i>
18	4630000327	2	<b>RONDELLE ø8x16x1,5mm</b>	ø 8x16x1,5mm WASHER	<i>UNTERLEGSCHEIBE Ø 8x16x1,5mm</i>

<b>C</b>	<b>POIGNEÉ</b>	<b>HANDLE</b>	<b>HANDGRIFF</b>
----------	----------------	---------------	------------------



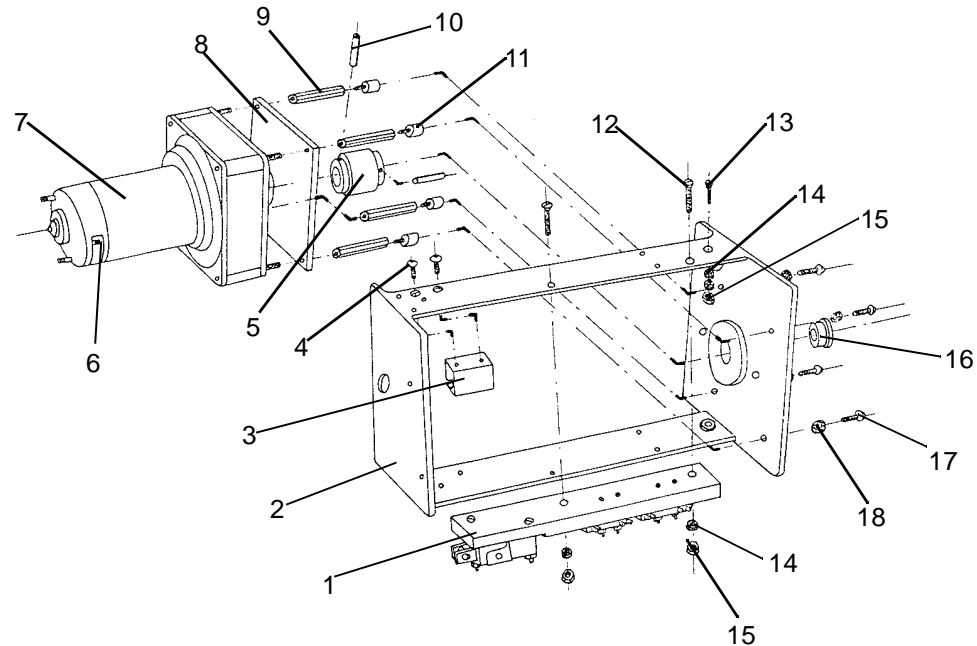
N°	REF. NUMBER BEST.Nr.	Q. Q. ANZ.	DESIGNATION	DESIGNATION	BEZEICHNUNG
1	4635000976	1	<b>CIRCLIPS ø 7mm</b>	ø 7mm RETAINING RING	SICHERUNGSKLIP Ø 7mm
2	4635001396	1	<b>POULIE ø 50mm</b>	ø 50mm PULLEY	ROLLE
3	4670000147	1	<b>SUPPORT POULIE</b>	PULLEY SUPPORT	ROLLE TRÄGER
4	4638000220	1	<b>CLOU ø4mm</b>	ø 4mm HOOK	NAGEL
5	4670002929	1	<b>COULISSE ANTEBRACHIALE</b>	FOREARM SLIDER	VORARM ROTATIONSSTUTZE
6	4620000965	1	<b>VIS TCHC 5x30mm</b>	5x30mm TCHC SCREW	SCHRAUBE TCHC 5x30mm
7	4620001773	1	<b>ECROU H 8</b>	H 8 NUT	MUTTER H M3
8	4615000441	1	<b>ETIQUETTE POULIE</b>	INSTRUCTION PLATE	ROLLE ETIKETT
9	4670002945	1	<b>POULIE</b>	PULLEY	ROLLE
10	4626000307	1	<b>GOUPILLE ø3x24mm</b>	ø 3x24mm SPLIT COTTER PIN	STIFT Ø 3x24mm
11	4635002302	1	<b>RESSORT</b>	SPRING	FEDER
12	4670002937	1	<b>CACHE RESSORT</b>	SPRING COVER	FEDER VERSTECK
13	4635000702	2	<b>BAGUE EPAULE BRONZE BP 25C 8x12x8mm</b>	BP 25C 8x12x8mm GUN METAL BEARING	LAGERRING AUS BRONZE Ø 8x12x8mm
14	4670002903	1	<b>SUPPORT POIGNEE</b>	HANDLE SUPPORT	HAND TRÄGER
15	4670014924	1	<b>POIGNEE</b>	HANDLE	HANDGRIFF
16	4620002755	2	<b>VIS FHC 4x16mm</b>	4x16mm FHC SCREW	SCHRAUBE FHC 4x16mm
17	4670014875	1	<b>FILIN</b>	ROPE	TAU

<b>D</b>	<b>ARMATURE DU MOTEUR</b>	<b>MOTOR FRAME</b>	<b>MOTOR ARMATUR</b>
----------	---------------------------	--------------------	----------------------



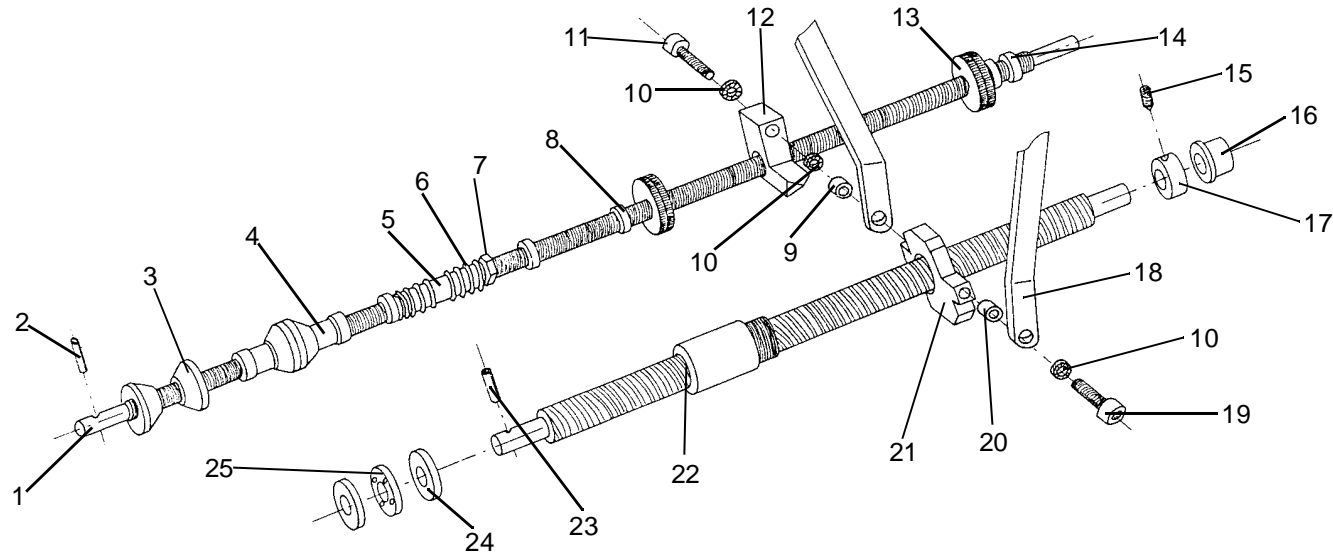
N°	REF. NUMBER BEST.Nr.	Q. Q. ANZ.	DESIGNATION	DESIGNATION	BEZEICHNUNG
1	4670006145	1	<b>CARTER DE VIS</b>	SCREW CASING	SCHRAUBENGEHAUSE
2	4670006153	1	<b>SUPPORT MOTEUR</b>	MOTOR SUPPORT	MOTORHALTERUNG
3	4670008696	1	<b>CAPOT SUPERIEUR</b>	SUPERIOR COVER FOR MOTOR SUPPORT	OBER SCHUTZ HÜLLE
4	4610003523	1	<b>EMBASE 7 BROCHES MALE</b>	SHELL SOCKET 7 HOLES	GEWINDEBUCHSE, 7 POLIG
5	4620001385	8	<b>VIS TAPTITE TCB M3,5x7mm</b>	3,5x7mm TCB SCREW	SCHRAUBE TCB 3,5x7mm
6	4670008688	1	<b>CAPOT INFERIEUR</b>	INFERIOR COVER FOR MOTOR SUPPORT	UNTER SCHUTZ HÜLLE
7	4630000046	8	<b>RONDELLE AZ ø 4mm</b>	ø 4mm AZ WASHER	UNTERLEGSCHIEBE AZ Ø 4mm
8	4630000244	2	<b>RONDELLE ø6x12x1,5mm</b>	ø 6x12x1,5mm WASHER	UNTERLEGSCHIEBE Ø 6x12x1,5mm
9	4620001038	2	<b>VIS TRHC 6x10mm</b>	6x10mm TRHC SCREW	SCHRAUBE TRHC 6x10mm
10	4635000504	1	<b>BAGUE EPAULE NYLON</b>	NYLON RING	NYLONRING

<b>E</b>	<b>BLOC MOTEUR</b>	<b>MOTOR ASSEMBLY</b>	<i>MOTOR BLOCK</i>
----------	--------------------	-----------------------	--------------------



N°	REF. NUMBER <i>BEST.Nr.</i>	Q. Q. ANZ.	DESIGNATION	DESIGNATION	BEZEICHNUNG
1	4670006179	1	<b>PLATINE MINI RUPTEUR</b>	MICROSWITCH ASSY	<i>PLATINE, KOMPLETT</i>
2	4670006153	1	<b>SUPPORT MOTEUR</b>	MOTOR SUPPORT	<i>MOTORTRAGER</i>
3	4670003000	1	<b>GUIDE D'INVERSION</b>	REVERSING GUIDE	<i>UMKEHRFUHRUNG</i>
4	4620002317	2	<b>VIS BHC 3x6mm</b>	3x6mm BHC SCREW	<i>SCHRAUBE BHC 3x6mm</i>
5	4670000668	1	<b>ACCOUPEMENT ELASTIQUE</b>	FEXIBLE COUPLING	<i>ELASTISCHE KUPPLUNG</i>
6	4610005123	2	<b>BALAIS MOTEUR</b>	MOTOR BRUSH	<i>MOTORBURSTEN</i>
7	4670005452	1	<b>MOTEUR</b>	MOTOR	<i>MOTOR</i>
8	4635002724	1	<b>PLAQUE SUPPORT MOTEUR</b>	MOTOR SUPPORT PLATE	<i>MOTOR-KONTERPLATTE</i>
9	4627000356	4	<b>COLODEX L= 25mm</b>	L= 25mm STRUT	<i>STREBEN L= 25mm</i>
10	4626000240	2	<b>GOUPILLE ø2,5x16mm</b>	ø 2,5x16mm PIN	<i>STIFT ø 2,5x16mm</i>
11	4635000281	4	<b>AMORTISSEUR</b>	SHOL ABSORBER	<i>STOSSDAMPFER</i>
12	4620000337	2	<b>VIS TF 3x16mm</b>	3x16mm TF SCREW	<i>SCHRAUBE TF 3x16mm</i>
13	4620000311	1	<b>VIS TF 3x8mm</b>	3x8mm TF SCREW	<i>SCHRAUBE TF 3x8mm</i>
14	4630000020	4	<b>RONDELLE AZ ø3mm</b>	ø 3mm AZ WASHER	<i>UNTERLEGSCHIEBE AZ ø 3mm</i>
15	4620001583	3	<b>ECROU H 3</b>	H 3 NUT	<i>MUTTER H M3</i>
16	4635000702	1	<b>BAGUE EPAULE BRONZE BP 25C 8x12x8mm</b>	BP 25C 8x12x8mm GUN METAL BEARING	<i>LAGERRING AUS BRONZE ø 8x12x8mm</i>
17	4620002044	4	<b>VIS TBHC 4x8mm</b>	4x8mm TBHC SCREW	<i>SCHRAUBE TBHC 4x8mm</i>
18	4630000046	4	<b>RONDELLE AZ ø4mm</b>	ø 4mm AZ WASHER	<i>UNTERLEGSCHIEBE AZ ø 4mm</i>

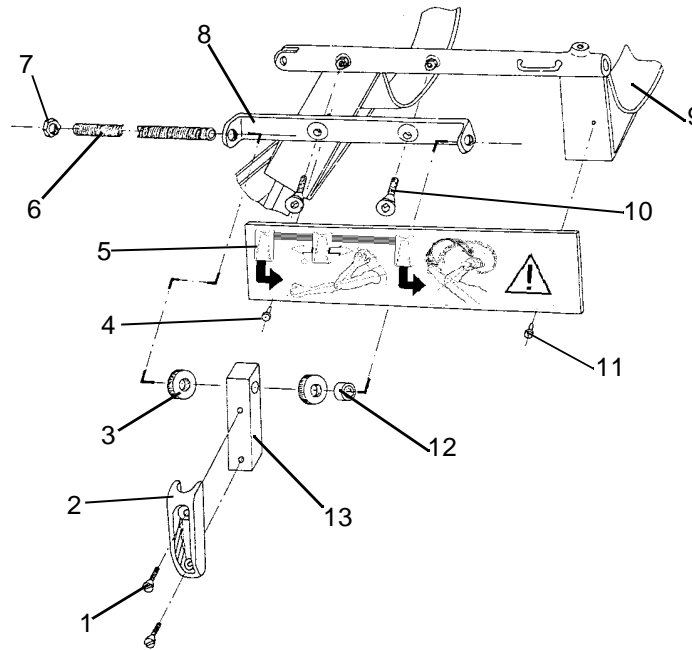
<b>F</b>	<b>ENSEMBLE ENTRAINEMENT</b>	<b>DRIVING ASSEMBLY</b>	<b>ANTRIEBSVORRICHTUNG</b>
----------	------------------------------	-------------------------	----------------------------



N°	REF. NUMBER <i>BEST.Nr.</i>	Q. Q. ANZ.	DESIGNATION	DESIGNATION	BEZEICHNUNG
1	4670005361	1	<b>TIGE FILETE INOX ø 8mm</b>	ø 8mm STAINLESS STEEL THREADED ROD	<i>INOX GRWINDE STANGE</i>
2	4626000761	1	<b>GOUPILLE ø 2,5x12mm</b>	ø 2,5x12mm PIN	<i>STIFT ø 2,5x12mm</i>
3	4635002625	4	<b>CONE</b>	TAPER	<i>KONUS, VERZINKT</i>
4	4627000166	2	<b>ENTRETOISE ø 8x10x11mm</b>	8x10x11mm SOCKET	<i>ABSTANSHULSE ø 8x10x11mm</i>
5	4627000695	1	<b>ENTRETOISE ø 8,2x9,4x39mm</b>	8,2x9,4x39mm SOCKET	<i>ABSTANSHULSE ø 8,2x9,4x39mm</i>
6	4635002261	2	<b>RESSORT 12-24 BRN</b>	12-24 BRN SPRINGS	<i>FEDERN 12-24 BRN</i>
7	4620001773	1	<b>ECROU H 8</b>	H 8 NUT	<i>MUTTER H M8</i>
8	4635002419	2	<b>CLIP DE SECURITEE ROUGE 11x1x8mm</b>	11x1x8mm SAFETY RED CLIPS	<i>ROT SICHERHEIT KLIPP</i>
9	4627000108	1	<b>ENTRETOISE ø 6x8mm</b>	6x8mm SOCKET	<i>ABSTANSHULSE ø 6x8x8mm</i>
10	4630000096	3	<b>RONDELLE AZ ø 6mm</b>	ø 6mm AZ WASHER	<i>UNTERLEGSSCHEIBE AZ, ø 6mm</i>
11	4620001137	1	<b>VIS TRCC 6x40mm</b>	6x40mm TRCC SCREW	<i>SCHRAUBE TRCC 6x40mm</i>
12	4670014908	1	<b>PALPEUR</b>	REVERSING BLOCK	<i>FUHLDAUMEN</i>
13	4635001627	4	<b>ECROU MOLETTE 22x5mm</b>	22x5mm KNURLED NUT	<i>RANDELMUTTER 22x5mm</i>
14	4635002477	5	<b>ECROU DE FIN DE COURSE</b>	TRAVEL STOP	<i>ANSCHLAGMUTTER AUS EDELSTAHL</i>
15	4620002078	1	<b>VIS POINTEAU 4x4mm</b>	4x4mm CONE POINTED HEADLESS SCREW	<i>4x4mm KOPFLOSE SCHRAUBEN</i>
16	4635000702	1	<b>BAGUE EPAULE EN BRONZE BP 25C 8x12x8mm</b>	BP 25C 8x12x8mm GUN METAL BEARING	<i>LAGERRING AUS BRONZE ø 8x12x8mm</i>
17	4627000273	1	<b>BUTEE DE SECURITE 8x16x8mm</b>	8x16x8mm STOP RING	<i>STOPRING ø 8x16x8mm</i>
18	4670014958	1	<b>SUPPORT BRACHIAL</b>	ARM SUPPORT	<i>ARM TRÄGER</i>
19	4620001070	1	<b>VIS TCHC 6x18mm</b>	6x18mm TCHC SCREW	<i>SCHRAUBE TCHC 6x18mm</i>
20	4627000083	1	<b>ENTRETOISE ø 6x6mm</b>	6x6mm SOCKET	<i>ABSTANDSJULSE ø 6x8x6mm</i>
21	4670001773	1	<b>ENTRAIN. ECROU A BILLES</b>	DRIVING	<i>LAGER FÜR MUTTER</i>
22	4670005379	1	<b>VIS A BILLES AVEC ECROU</b>	THREADED ROD WITH NUT	<i>KUGELGEWINDESPINDEL MIT MUTTER</i>
23	4626000240	1	<b>GOUPILLE ø 2,5x16mm</b>	ø 2,5x16mm PIN	<i>STIFT ø 2,5x16mm</i>
24	4639000097	2	<b>RONDELLE LS ø 8x21mm</b>	8x21mm LS WASHER	<i>UNTERLEFSSCHEIBE LS ø 8x21mm</i>
25	4639000021	1	<b>BUTEE A AIGUILLE AXK 8x21mm</b>	THRUT BALL BEARING	<i>KUGELLAGER AXK ø 8x21mm</i>

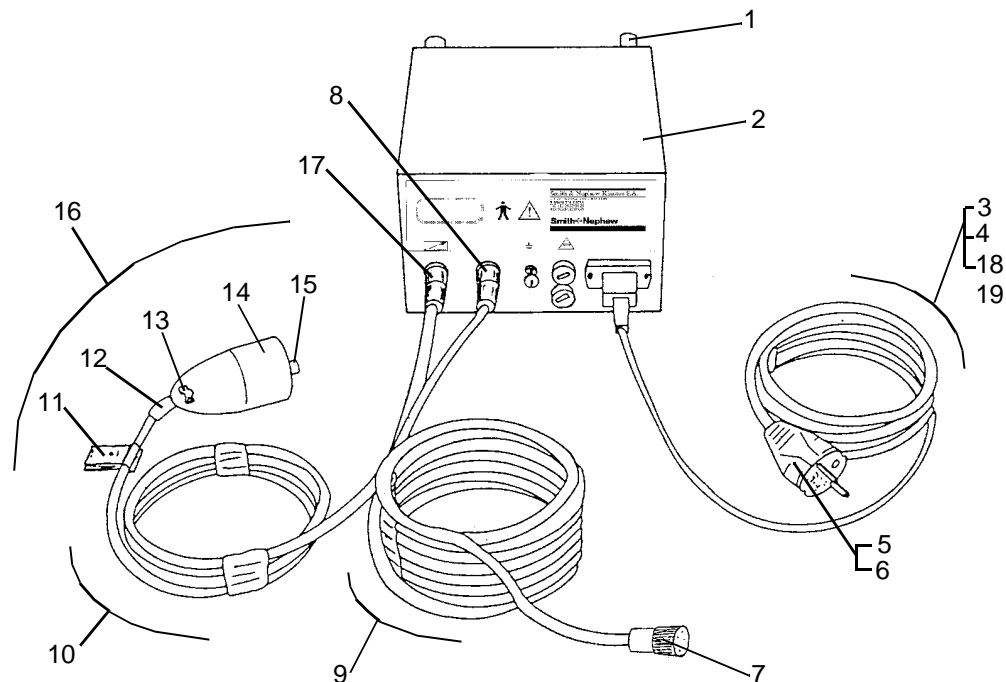


<b>G</b>	<b>REGLAGE PRONATION-SUPINATION</b>	<b>PRONATION-SUPINATION ADJUSTMENT</b>	<b>PRONATION-SUPINATION REGELUNG</b>
----------	---	--	--

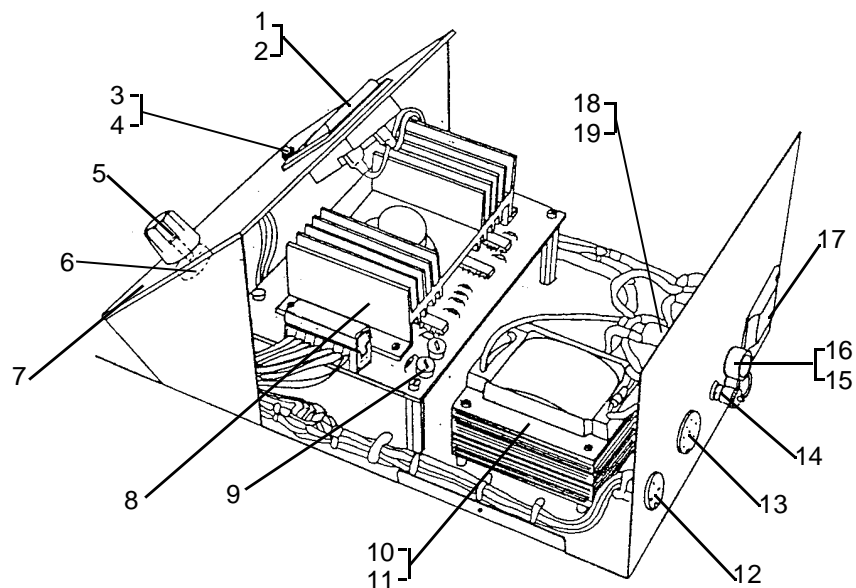


N°	REF. NUMBER BEST.Nr.	Q. Q. ANZ.	DESIGNATION	DESIGNATION	BEZEICHNUNG
1	4620000387	2	<b>VIS TF 4x10mm</b>	4x10mm COUNTERSUNK HEAD SCREW	<i>SCHRAUBE TF 4x10mm</i>
2	4635001354	1	<b>TAQUET COINCEUR</b>	CLAMPS CLEAT	<i>KNAGGE FÜR VERKLEMMTSEIN DER TAU</i>
3	4635001627	2	<b>ECROU MOLETTE 22x5mm</b>	22x5mm KNURLET NUT	<i>RANDELMUTTER 22x5mm</i>
4	4626000547	1	<b>RIVET ø 3x8mm</b>	ø 3x8mm PIN	<i>NIETE ø 3x8mm</i>
5	4615000392	1	<b>PLAQUE CURSEUR 50x195mm</b>	INSTRUCTION PLATE	<i>ANLEITUNG TAFEL</i>
6	4670002953	1	<b>TIGE FILETE DU CURSEUR M 8</b>	M 8 THREADED ROD OF SLIDER	<i>STIFF MIT GEWINDE</i>
7	4620001773	1	<b>ECROU H 8</b>	H 8 NUT	<i>MUTTER H M8</i>
8	4670002961	1	<b>FOURCHE</b>	FORK	<i>GABEL</i>
9	4670014958	1	<b>SEGMENT BRACHIAL</b>	ARM SUPPORT	<i>ARM TRÄGER</i>
10	4620000436	2	<b>VIS TF 6x10mm</b>	6x10mm COUNTERSUNK HEAD SCREW	<i>SCHRAUBE TF 6x10mm</i>
11	4626000539	1	<b>RIVET ø 3x6mm</b>	ø 3x6mm PIN	<i>NIETE ø 3x6mm</i>
12	4635002477	1	<b>ECROU DE FIN DE COURSE</b>	TRAVEL STOP	<i>ANSCHLAGMUTTER AUS EDELSTAHL</i>
13	4670014916	1	<b>SUPPORT TAQUET COINCEUR</b>	CLAMPS CLEAT SUPPORT	<i>STÄNDER DER KNAGGE FÜR VERKLEMMTSEIN DER TAU</i>

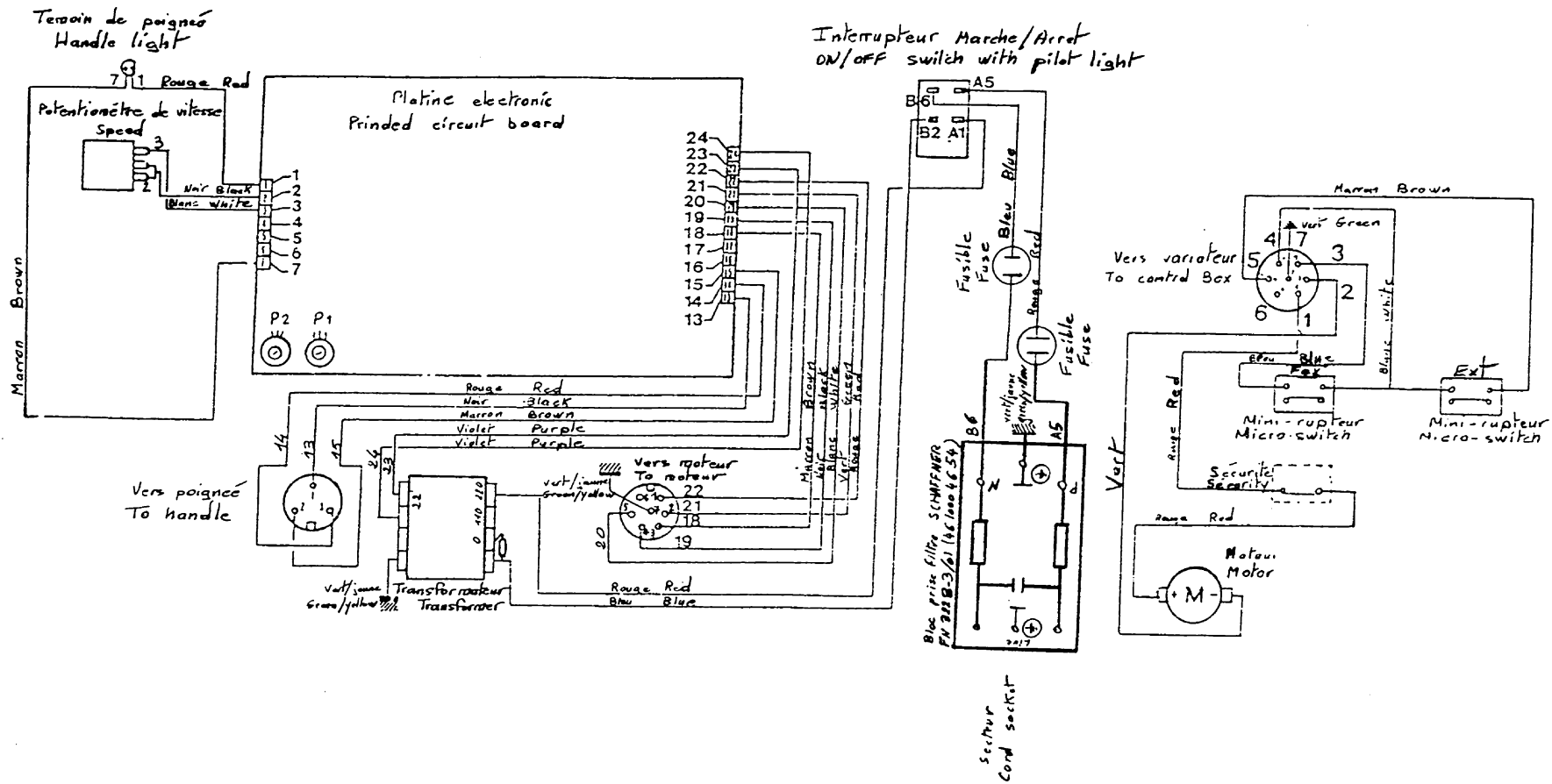
<b>H</b>	<b>ORGANE DE COMMANDE</b>	<b>ELECTRONIC BOX</b>	<b>STEUEREINHEIT</b>
----------	---------------------------	-----------------------	----------------------



N°	REF. NUMBER BEST.Nr.	Q. Q. ANZ.	DESIGNATION	DESIGNATION	BEZEICHNUNG
1	4670005478	2	<b>POIGNEE AVEC VIS</b>	HANDLE WITH SCREW	<i>KNOPF GESCHWINDIGKEITEINSTELLUNG</i>
2	4610003896	1	<b>CAPOT DU BOITIER DE COMMANDE</b>	COVER FOR ELECTRONIC BOX	<i>GEHAUSE FUR STEUERGERAT</i>
3	4610003458	1	<b>CORDON SECTEUR 3,5 METRES V.D.E</b>	CABLE TO THE MAIN V.D.E	<i>NETZANSCHLUSSKABEL 3,5m V.D.E</i>
4	4610000868	1	<b>CORDON SECTEUR 15 PIEDS U.L</b>	CABLE TO THE MAIN U.L	<i>NETZANSCHLUSSKABEL 15 FUSS U.L</i>
5	4610003284	1	<b>PRISE DEMONTABLE SUISE</b>	PLUG-SWITCH FOR SWITZERLAND	<i>NETZSTECKER SCHWEIZ</i>
6	4610005834	1	<b>PRISE SPECIALE ANGLETERRE</b>	PLUG-SWITCH FOR ENGLAND	<i>NETZSTECKER ENGLAND</i>
7	4610005305	1	<b>FICHE 7 BROCHES FEMELLE</b>	CABLE PLUG SOCKET (7 holes)	<i>STECKKUPPLUNG, 7-POLIG</i>
8	4610005298	1	<b>FICHE 7 BROCHES MALE</b>	CABLE RECEPTACLE PLUGS (7 pins)	<i>STECKER, 7-POLIG</i>
9	4610003747	1	<b>CABLE : ATTELLE/BOITIER</b>	CABLE : EXERCISER / E.BOX	<i>VERBINDUNGSKABEL</i>
10	4610000975	1	<b>ENSEMBLE POIGNEE DE COMMANDE</b>	HANDLE CONTROL WITH CABLE	<i>HANSTEUERUNG KOMPLETT</i>
11	4610002830	1	<b>AGRAFFE 93990T</b>	NYLON CLIP 93990T	<i>NYLON KLIP 93990 T</i>
12	4610003002	1	<b>PRESSE ETOUPE K 49 A</b>	K 49 A STUFFING BOX	<i>KABELTULLE, SCHWARZ 60466</i>
13	4610003094	1	<b>COLLIER ZK 1000-1</b>	COLLAR ZK 1000-1	<i>KABELSCHELLE ZK 1000-1</i>
14	4610001048	1	<b>POIGNEE NOIR REF:70</b>	BLACK HANDLE REF:70	<i>HANSTEUERUNG, SCHWARZ, REF:70</i>
15	4610001692	1	<b>INVERSEUR ZFFA 2002</b>	INVERSING ZFFA 2002	<i>UMSCHALTER ZFFA 200-2</i>
16	4670001020	1	<b>POIGNEE DE COMMANDE COMPLETE</b>	BLACK HANDLE ASSY	<i>HANSTEUERUNG OHNE KABEL</i>
17	4610001527	1	<b>FICHE 3 BROCHES MALE T 3260-501</b>	CABLE RECEPTACLE PLUGS (3 pins) T 3260-501	<i>STECKER, 3-POLIG</i>
18	4610007161	1	<b>CORDON SURMOULE AUSTRALIE</b>	CORDON TO THE MAIN AUSTRALIA	<i>NETZANSCHLUSSKABEL AUSTRALIEN</i>
19	4610007400	1	<b>CORDON SURMOULE UK</b>	CORDON TO THE MAIN UK	<i>NETZANSCHLUSSKABEL UK</i>



N°	REF. NUMBER BEST.Nr.	Q. Q. ANZ	DESIGNATION	DESIGNATION	BEZEICHNUNG
1	4610001684	1	<b>INTERRUPTEUR AVEC VOYANT U.L</b>	ON/OFF SWITCH WITH PILOT LIGHT U.L	EIN/AUS SCHALTER MIT PILOTLICHT, U.L
2	4610001676	1	<b>INTERRUPTEUR AVEC VOYANT V.D.E ON/OFF</b>	SWITCH WITH PILOT LIGHT V.D.E	EIN/AUS SCHALTER MIT PILOTLICHT, V.D.E
3	4610002575	1	<b>LED ROUGE</b>	RED LIGHT	LED ROT
4	4610004638	1	<b>SUPPORT LED</b>	LIGHT SUPPORT	LED-HALTER
5	4670005501	1	<b>BOUTON DE SELECTEUR DE VITESSE 2721601</b>	SPEED SELECTOR KNOB 2721601	KNOPF GESCHWINDIGKEITSEINSTELLUNG
6	4610003341	1	<b>POTENTIOMETRE DE VITESSE 4,7 K</b>	SPEED POTENTIOMETER 4,7 K	POTENTIOMETER 4,7 K
7	4615001283	1	<b>FACE AVANT FRANCO-ANGLAISE</b>	FRONT PLATE FRENCH-ENGLISH	FRONTPLATTE
8	4610003458	1	<b>CARTE ELECTRONIC</b>	ELECTRONIC BOARD	LEITERPLATTE
9	4610004620	1	<b>MINI POTENTIOMETRE 22 K</b>	POTENTIOMETER FOR ELECTRONIC BOARD 22 K	TRIMMERSPOTENTIOMETER 22 K
10	4610000545	1	<b>TRANSFORMATEUR REF:1831 U.L</b>	POWER TRANSFORMATER REF:1831 U.L	TRANSFORMATOR U.L
11	4610000553	1	<b>TRANSFORMATEUR REF:P462C V.D.E</b>	TRANSFORMER REF:P462C V.D.E	TRANSFORMATOR V.D.E
12	4610001593	1	<b>EMBASE 3 BROCHES FEMELLE T 3263-000</b>	SHELL SOCKET 3 HOLES T 3263-000	ANSCHLUSS, 3-POLIG
13	4610001569	1	<b>EMBASE 7 BROCHES FEMELLE T 3478-000</b>	SHELL SOCKRT 7 HOLES T 3478-000	ANSCHLUSS, 7-POLIG
14	4670001814	1	<b>TERMINAL DE TERRE</b>	GROUNDING TERMINAL ASSY	ERDUNGSEINSATZ
15	4670001442	1	<b>PORTE FUSIBLE U.L</b>	COMPLETE FUSE HOLDER U.L	SICHERUNGSHALTER U.L
16	4610003987	2	<b>PORTE FUSIBLE V.D.E 31-1401</b>	COMPLETE FUSE HOLDER V.D.E 31-1401	SICHERUNGSHALTER V.D.E
17	4610004654	1	<b>EMBASE FN 322 B 3/01 V.D.E</b>	SHELL FOR MAIN POWER CORD V.D.E	NETZANSCHLUSSTECKER V.D.E
	4610003531	1	<b>FICHE 6067-5905-480 U.L</b>	SHELL FOR MAIN POWER CORD U.L	NETZANSCHLUSSTECKER U.L
18	4610002418	1	<b>FUSIBLE 630 mA.6,3x32mm U.L</b>	FUSE 630 mA.6,3x32mm U.L	SICHERUNG 6,3 x 32 630mA
19	4610002351	2	<b>FUSIBLE 315 mA.5x20mm V.D.E</b>	FUSE 315 mA.5x20mm V.D.E	SICHERUNG 5x 20 315mA



A 07-95 RG ~~RG~~ Act M<sup>e</sup> 240.---

Rev. Date Dessiné Vérifié Modifications

Orig. 02/85 LMF ~~LMF~~ Observations :

Propriété exclusive - Communication et reproduction interdites

Tol. gén. : / Echelle : /

Matière : / Code : /

MATERIEL : 6080-10-11-13 / 7081 S1

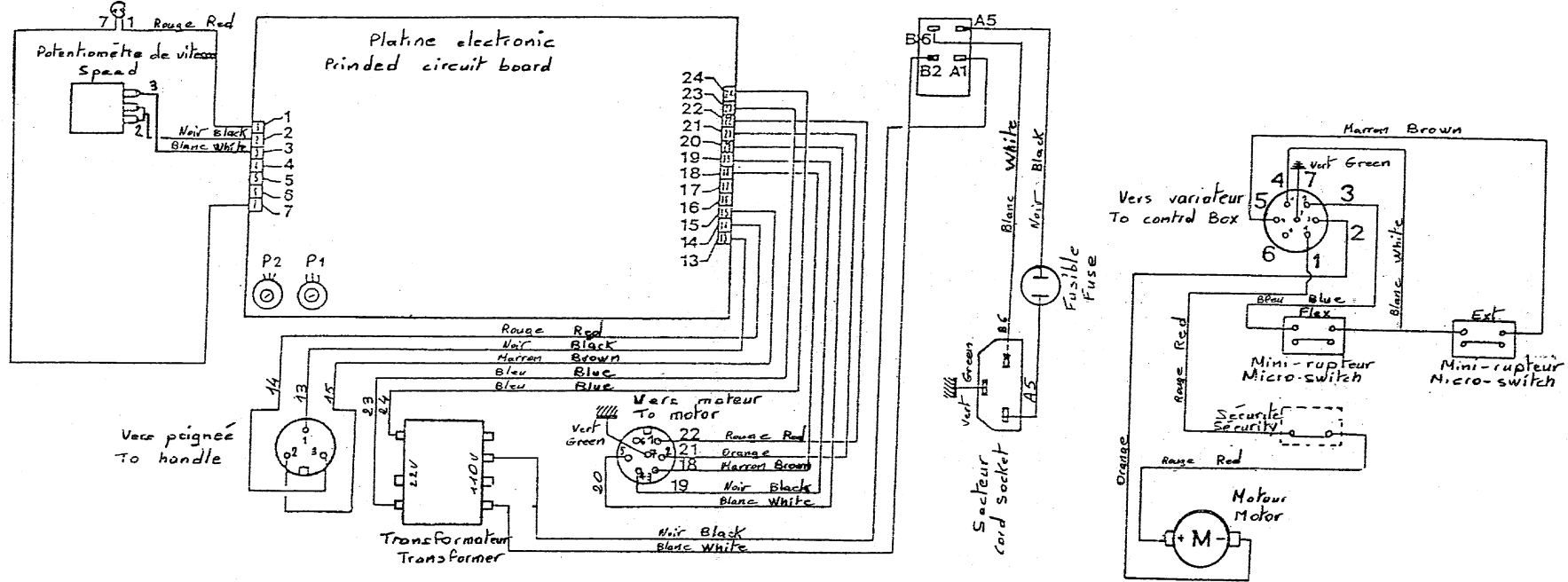
DESIGNATION : Schéma électrique V.D.E

**K** KINÉTEC  
 COGEMO S.A  
 B.P. 19  
 F - 08090 TOURNES  
 Tél. : 24.52.91.21  
 Fax : 24.52.90.34

N°: 467810057 A

Tamoin de poignée  
Handle light

Interrupteur Marche/Arrêt  
ON/OFF switch with pilot light



Rév.	Date	Dessiné	Vérifié	Modifications
Orig.	02/96	LNF	JPL	Observations :
Propriété exclusive - Communication et reproduction interdites				
Tol. gén. :		Echelle :		
Matière :		Code :		Ⓜ A 3
MATERIEL :		6080-11-13 / 7081 S1		
DESIGNATION :		Schéma électrique u.l		

COGEMO S.A  
B.P. 19  
F - 08090-TOURNES  
Tél. : 24.52.91.21  
Fax : 24.52.90.34

**K** KINEIEC

N°: 467810056